

MORE EXCITING EXPERIMENTS!



CYBORG-HAND -
YOUR XXL HYDRAULIC HAND



FLIP-MONSTER -
YOUR DYNAMIC
ROBOT



BITSY - YOUR SMART ROBOT FRIEND

LET
KNOWLEDGE
GROW.

Har du spørgsmål?
Vores kundeservice vil
med glæde hjælpe dig!

KOSMOS-Kundeservice
Tel.: +49 (0)711-2191-343
Fax: +49 (0)711-2191-145
kosmos.de/servicecenter

© 2024 KOSMOS Verlag
Pfizerstraße 5-7
70184 Stuttgart, DE
kosmos.de

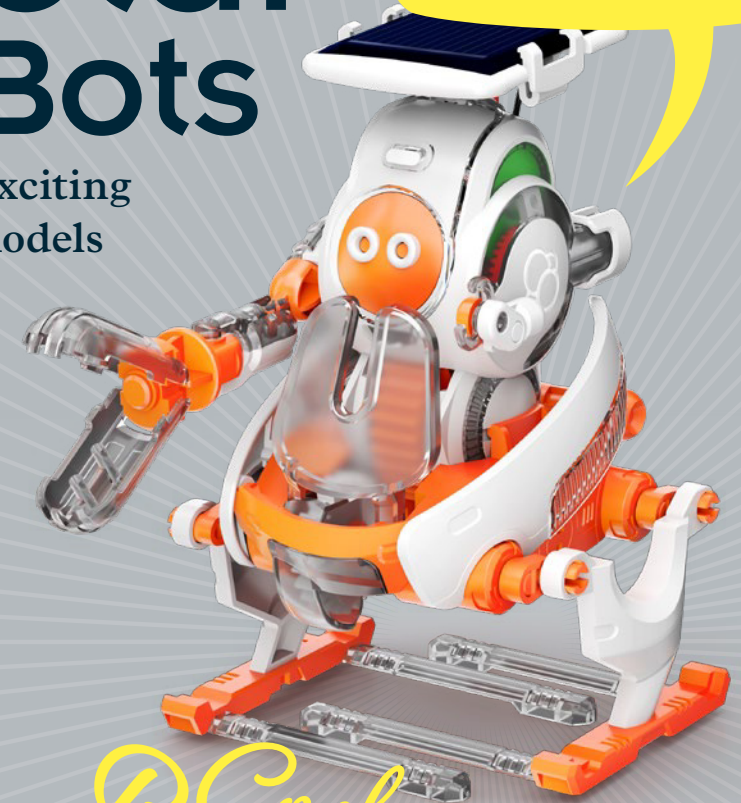
Manual

Solar -Bots

Build exciting
solar models

Wow!

Jeg bevæger mig ved hjælp
af solens stråler!



Cool
Bevægelser



STEM
EXPERIMENT KIT

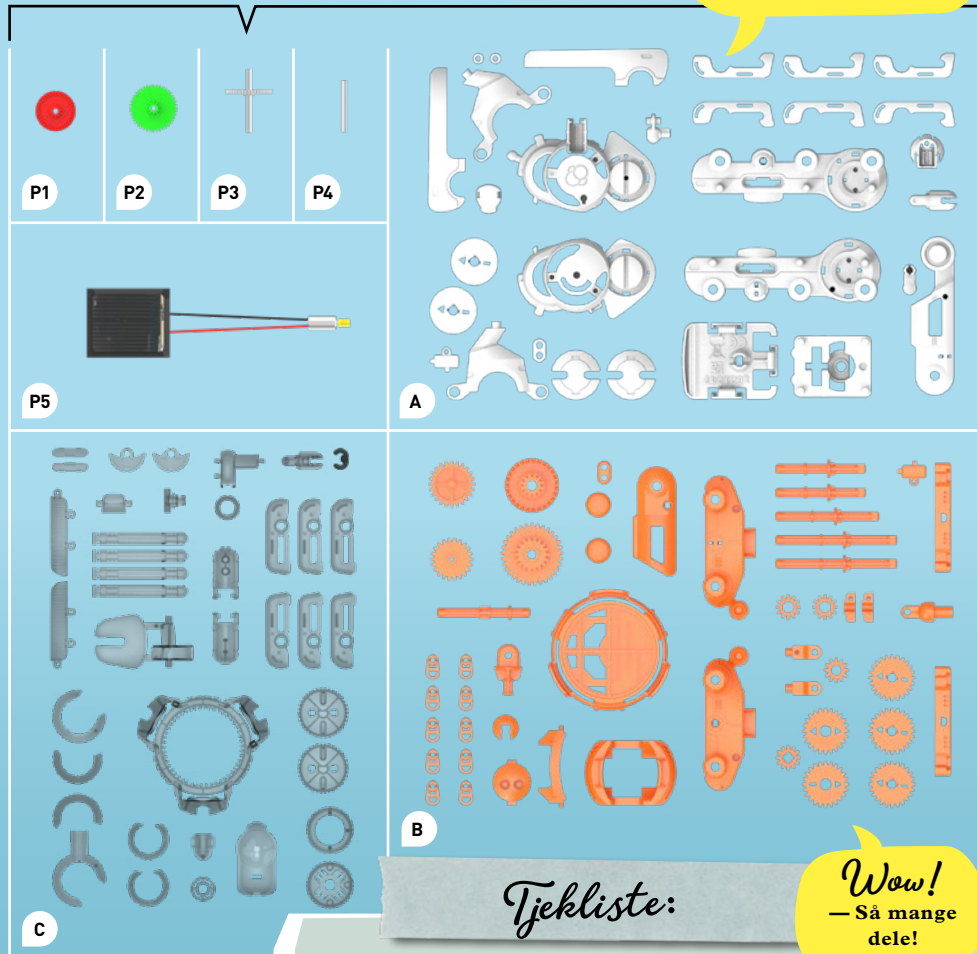
KOSMOS



— UDSTYR

Godt at vide!
— Delene i boksen kan
genbestilles på kosmos.de.

Her er indholdet af dit sæt:



Tjekliste:

Wow!
— Så mange
dele!

DU SKAL OGSÅ BRUGE:

*Bidetang eller saks, lampe
med glødepære eller
halogenpære*

✓	Nr.	Beskrivelse	Antal	Varenr.
○	P1	Tandhjul - rød	1	728349
○	P2	Tandhjul - grøn	1	728349
○	P3	Tandhjul hvidt med metalstav	1	728349
○	P4	Metalstav rund	1	728349
○	P5	Solcelle og motor	1	728350
○	A	Ramme A med dele A1 - A23	1	728346
○	B	Ramme B med dele B1 - B32	1	728347
○	C	Ramme C med dele C1 - C30	1	728348

Imprint

AN 150224-DA/ Master_1621247
Vejledning til „Solar Bots“, Art.Nr. 7617417
© 2024 Franckh-Kosmos Verlags-GmbH & Co. KG • Pfizerstraße 5-7 • 70184 Stuttgart, DE

Dette produkt, herunder alle dets dele, er beskyttet af ophavsretten. Enhver udnyttelse uden for ophavsretslovens snævre grænser uden udgiverens samtykke er ikke tilladt og kan medføre retsforfølgelse. Dette gælder især for kopiering, oversættelse, mikrofilming samt opbevaring og behandling i elektroniske systemer, netværk og medier. Vi garanterer ikke, at alle oplysninger i dette produkt er fri for intellektuelle ejendomsrettigheder.

Projektledelse og tekst: Jonathan Felder
Teknisk produktudvikling: Deryl Tjahja, CIC Components Industries Co., Ltd., Taiwan

Designkoncept – vejledning: Atelier Bea Klenk, Berlin
Layout – vejledning: Studio Gibler, Stuttgart
Illustration/materialebilleder – vejledning: CIC Components Industries Co., Ltd., Taiwan
Billeder – vejledning: Jamie Duplass (alle klæbestrimler); s. 4 (jord/sol) Studio-Fl (baggrund), © adobestock.com;

Designkoncept & emballagedesign: Peter Schmidt Group, Hamburg
Layout – emballage: Studio Gibler, Stuttgart
Billeder – emballage: CIC Components Industries Co.; Baggrundsgrafik U1: Studio Gibler

Forlaget har gjort sit bedste for at finde frem til indehaverne af billedrettighederne til alle anvendte fotos. Hvis der i enkelte tilfælde ikke er taget hensyn til indehaveren af en billedrettighed, beder vi denne indehaver om at bevise ejerskabet af billedretten over for forlaget, så forlaget kan betale det for branchens sædvanlige fotohonorar til rettighedshaveren.

Trykt i Taiwan
Med forbehold for tekniske ændringer

Mærkning af
indpakningsmaterialer:
www.kosmos.de/disposal



— INDHOLD

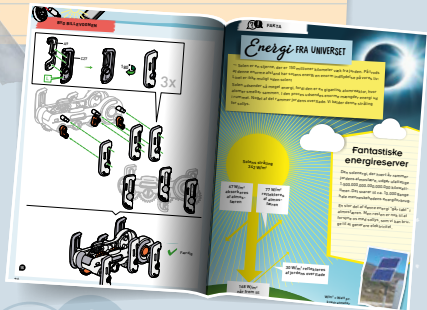
Udstyr 2
 Indhold 3
 Sikkerhedsinstruktioner 4
 Vigtig information 5

OPSÆTNING FRA SIDE 6

Robotten og hans køretøjer 6
 Byg Robotten..... 8
 Byg Omdrejningsplatformen 17
 Byg Trehjulet racer 19
 Byg Gåvognen 22
 Byg Billevognen 29
 Imprint 39

 **TIP**

**YDERLIGERE INFORMATION
 KAN FINDES UNDER
 "FAKTA" SIDE 17-18**



Juhu!
 — Lad os
 komme
 i gang!





— SIKKERHEDSINSTRUKTIONER

ADVARSEL



Ikke egnet til børn under 3 år. Indeholder små dele. Kvælningsfare.

ADVARSEL: Dette legetøj er kun beregnet til brug af børn fra 8 år, da det indeholder elektriske komponenter. Instruktions til forældre eller omsorgspersoner er inkluderet og skal følges. Opbevar emballagen og instruktionerne, da de indeholder vigtige oplysninger. Må kun betjenes, når produktet er helt samlet. Korrekt montering skal kontrolleres af en voksen før brug.

BEMÆRKNINGER OM HÅNDBETINGET AF ELEKTRONISKE KOMPONENTER

»» For at beskytte de elektriske og mekaniske komponenter anbefaler vi, at robotten kun betjenes indendørs. Undgå kontakt med metalgenstande og væsker af enhver art! Brug ikke andre energikilder end den medfølgende solcelle.



INSTRUKSER FOR BORTSKAFFELSE AF ELEKTRISKE OG ELEKTRONISKE KOMPONENTER:

Symbolet med den overstregede skraldespand på produktet, dets indpakning eller i instruktionerne betyder, at de elektriske og elektroniske dele af produktet ikke må smides i husholdningsaffaldet, når de ikke længere kan bruges. I stedet bør det bortskaffes i en særskilt affaldsbeholder for at beskytte miljøet og menneskers sundhed. Du kan tage disse komponenter med til et lokalt indsamlingssted for elektrisk og elektronisk affald uden omkostninger, og der er også genbrugsstationer i dit lokalområde, der tager imod dem. Kontakt lokalmyndighederne for at få oplyst, hvor du kan bortskaffe komponenterne helt gratis. Hvis dit gamle elektriske eller elektroniske apparat indeholder persondata, er du ansvarlig for at slette dem selv, inden du bortskaffer eller afleverer apparatet til genbrug. Som slutbruger er du pålagt at bortskaffe apparatet separat fra dit husholdningsaffald. Før du bortskaffer produktet, skal du fjerne gamle alkaliske/genopladelige batterier, der ikke er indbygget i produktet, og også fjerne lamper, der nemt kan fjernes uden at ødelægge dem. Det lader dem blive opsamlet særskilt og genbrugt korrekt, hvilket er godt for miljøet og for at spare på ressourcerne. Forsøg at undgå at lave elektrisk eller elektronisk affald ved at vælge produkter med lang levetid eller ved at genbruge udtjente apparater i stedet for at smide dem ud. Som producent er Kosmos juridisk forpligtet til at tage imod elektriske og elektroniske affaldsprodukter. Vi tager denne forpligtelse meget seriøst, så vi deltager i kommunale genbrugscentres indsamlingsprogrammer. Når en slutbruger køber et nyt elektrisk eller elektronisk apparat fra en forhandler (dvs. en større fysisk eller online butik), er forhandleren pålagt at tage et tilsvarende apparat tilbage fra slutbrugerens uden omkostninger. Forhandlere og nærliggende lokationer er pålagt at tage imod gamle apparater, der ikke overstiger 25 cm i nogen ydre dimensioner, uanset om slutbrugerens har foretaget et køb. Men slutbrugerens må kun returnere tre af hver type enhed under disse betingelser.



DET RIGTIGE VÆRKTØJ

Det rigtige værktøj kan gøre monteringen meget lettere. Det er bedst at frigøre delene med en lille bidetang til elektronikarbejde. Så kan du klippe så præcist, at der ikke efterlades skarpe grater på delene, og du ikke behøver at file dem efterfølgende. Hvis du ikke har sådan en tang derhjemme, kan du bede dine forældre om en negleklipper. Ellers kan du også bruge en almindelig saks, men den klipper som regel ikke så præcist som en lille bidetang, så du bliver ofte nødt til at file delene efterfølgende.

— VIGTIG INFORMATION

Kære forældre!

Børn vil gerne forbløffes, forstå verden og skabe nye ting. De vil prøve alt og gøre det selv. De ønsker viden! Og det kan de få med vores KOSMOS-sæt.

Det handler om mere end bare at eksperimentere – det handler om læring.

— Før I bygger og eksperimenterer, så læs vejledningen sammen med dit barn, og diskuter sikkerhedsanvisningerne. Hjælp og vejled dit barn ved vanskelige konstruktioner og eksperimenter, og vær med under hele forløbet.

— Hvis dit barn arbejder ved et bord, så giv barnet en arbejdsflade for at undgå skader på møblerne.

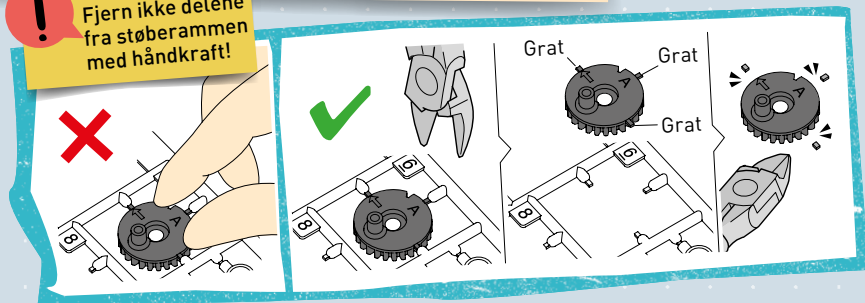
— Man skal være særlig forsigtig, når man skærer plastdele ud med en bidetang, da der kan opstå skarpe grater. Disse kan fjernes med en bidetang og en fil. Giv dit barn en bidetang, og hold øje med barnet, indtil du ved, at barnet kan bruge den uden hjælp.

Vi ønsker dig og dit barn masser af sjov med Solar Bots!

**TIP****VIGTIGT:**

FJERN IKKE DELENE FRA STØBERAMMEN, FØR DE SKAL BRUGES, OG BENYT EN BIDETANG OG EN NEGLEFIL TIL AT FJERNE OVSERSKYDENDE MATERIALE INDEN SAMLING.

! Fjern ikke delene fra støberammen med håndkraft!





Hej!

Mit navn er Helio Solar-Bot. Jeg bor i Solby, fordi solen skinner her næsten hver dag. Det giver mig energi til at tage på mange spændende eventyr. Jeg har det rigtige køretøj til ethvert formål, som jeg gerne kort vil præsentere for dig på denne side.

Omdrejningsplatform

Når solen går ned om aftenen her i Solby, elsker jeg at slappe af på min omdrejningsplatform. Ved solopgang bliver jeg vækket af den blide bevægelse af platformen. Platformen sikrer desuden, at jeg ikke ruller nogen steder hen i løbet af natten!

Side
17



Gåvogn

Dette tobenede robotkøretøj er ideelt til udforskningsture. Den høje stilling giver mig et godt overblik. Takket være de to ben kan jeg også udforske ikke-asfalterede stier.

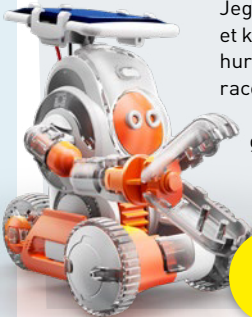
Side
22



Trehjulet racer

Jeg kan også køre selv uden et køretøj, men jeg er meget hurtigere med min trehjulede racer. Styringen er helt fantastisk. Jeg kan virkelig give den fuld gas på vejene!

Side
19



Billevogn

Dette køretøj med seks ben er ideelt til ujævnt terræn. Den billelignende bevægelse giver mig stor stabilitet og trækraft på løse underlag.

Side
29





Wow!
— Solens energi bliver
til bevægelse!

Byg robotten og køretøjerne

Nu er det tid til at begynde at bygge robotten og hans køretøjer. Det fantastiske er, at alle dele til alle modeller er inkluderet, så din robot kan skifte fra køretøj til køretøj i løbet af få sekunder. Og når du ikke leger med den, kan du bare opbevare den i omdrejningsplatformen, så den ikke kører væk ved et uheld.

A5 C7

Støtthjul

A17 A11

B28

Kort arm

B10 A7

! Fjern alle grater før montering.

C8

Træk for at forlænge

B23 A6

C29

✓

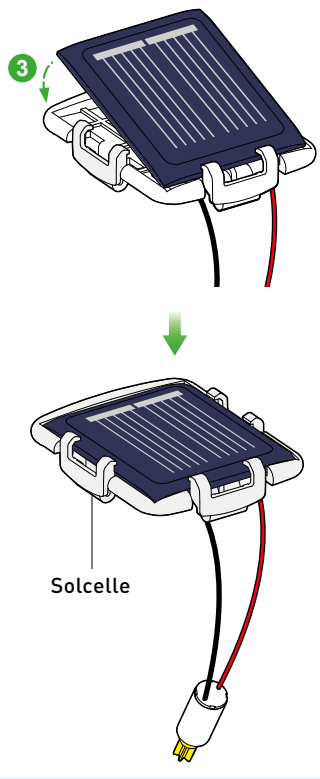
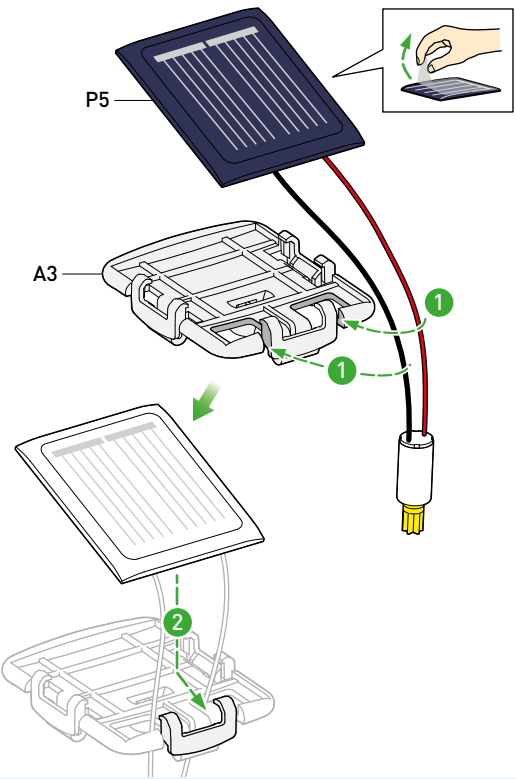
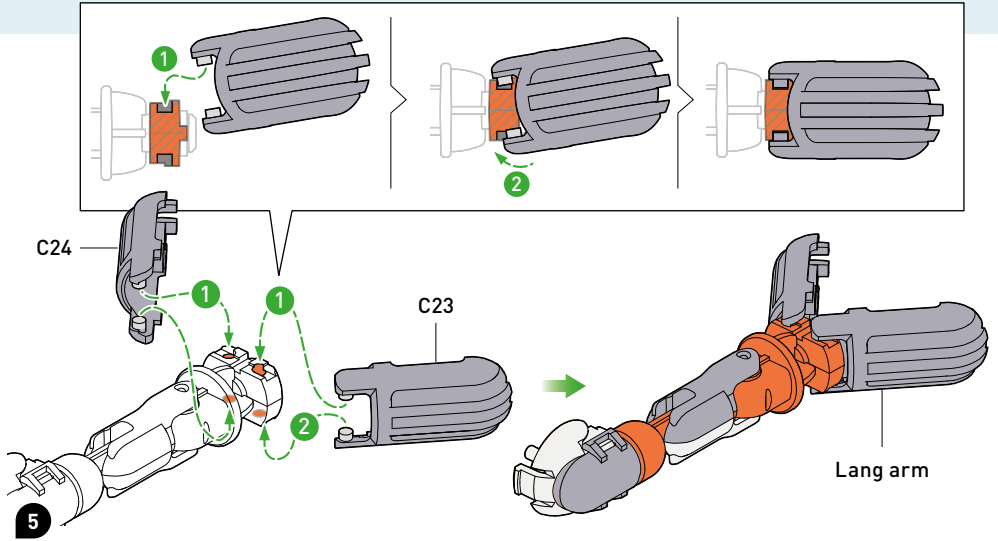
✗

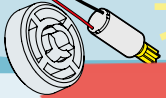
B11

2 2

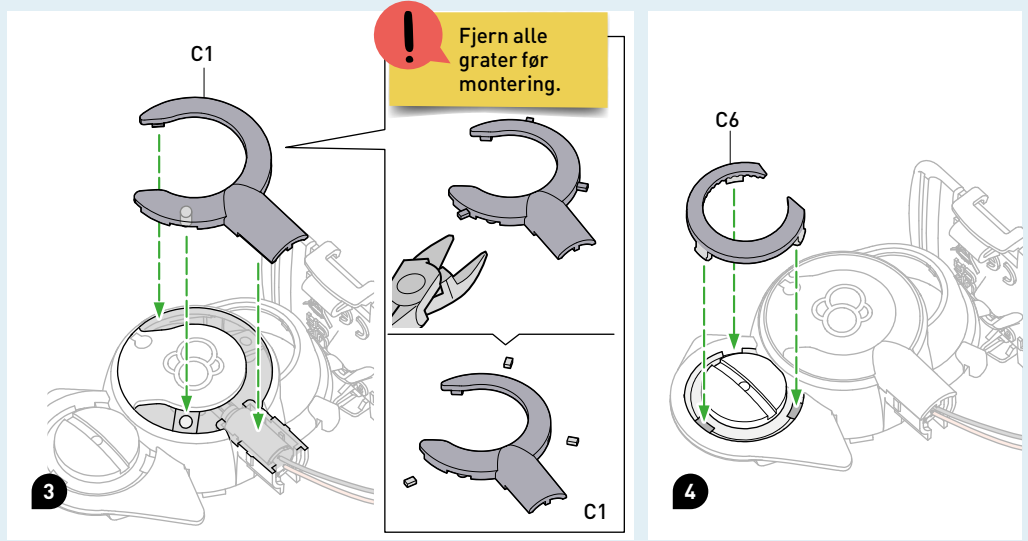
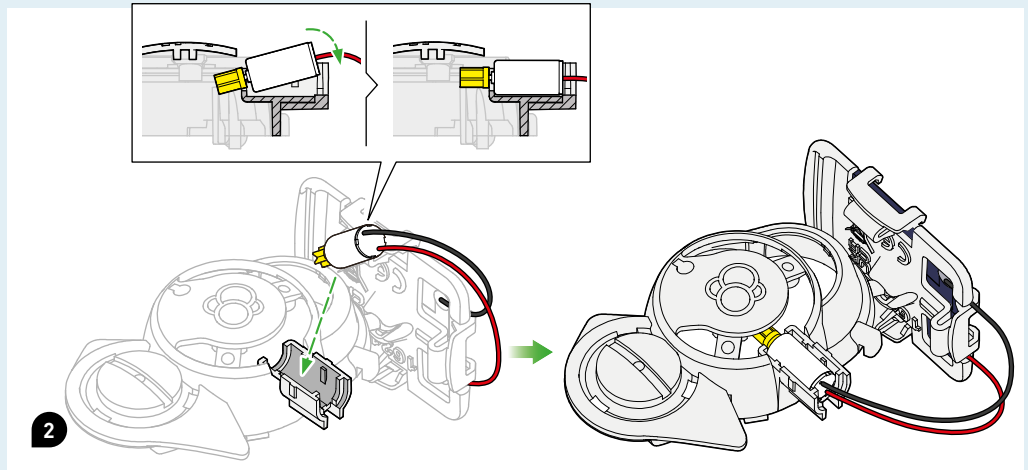
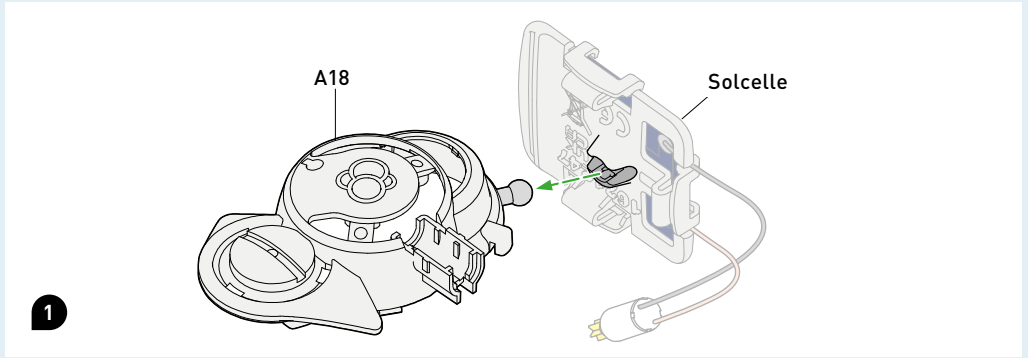
1

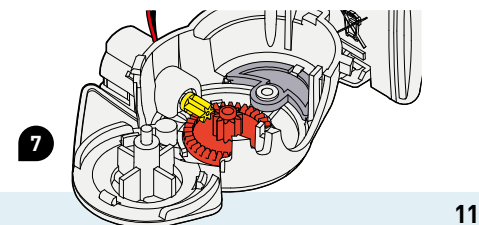
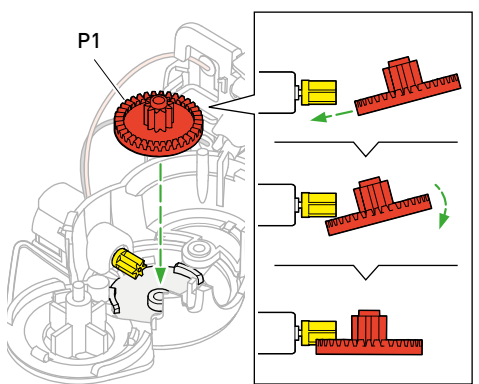
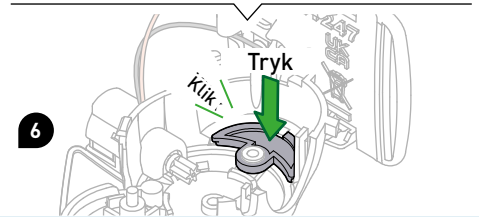
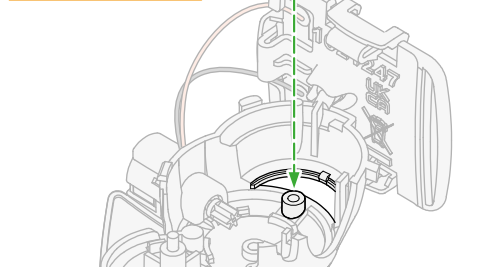
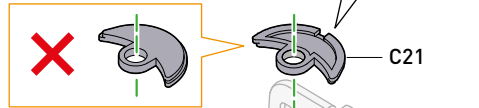
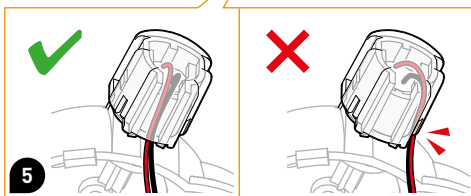
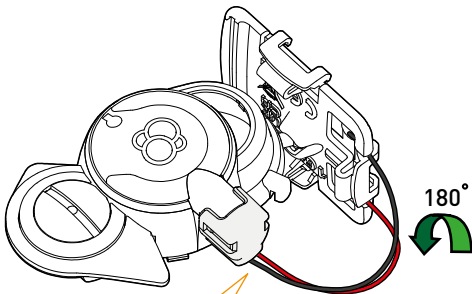
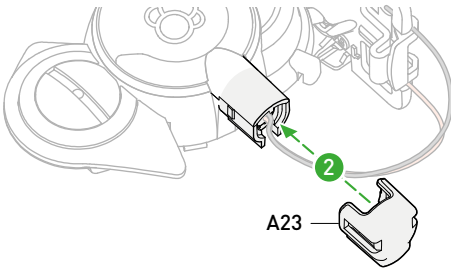
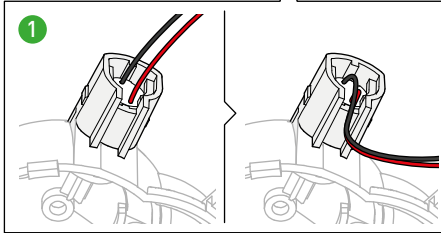
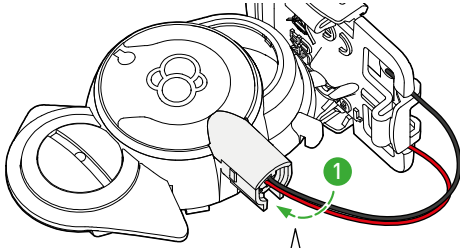
B11

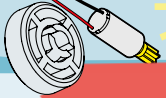




BYG ROBOTTEN

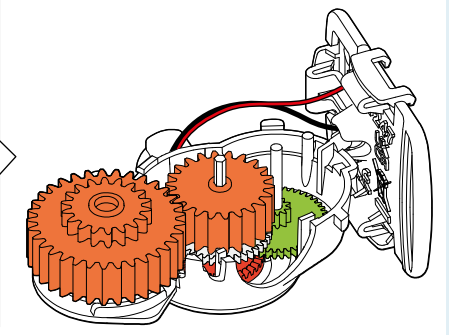
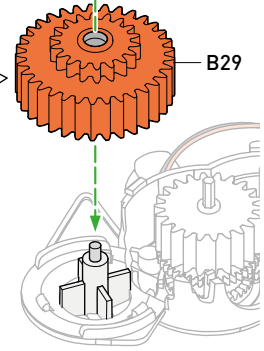
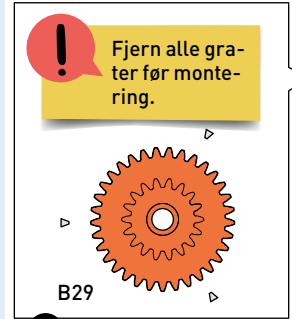
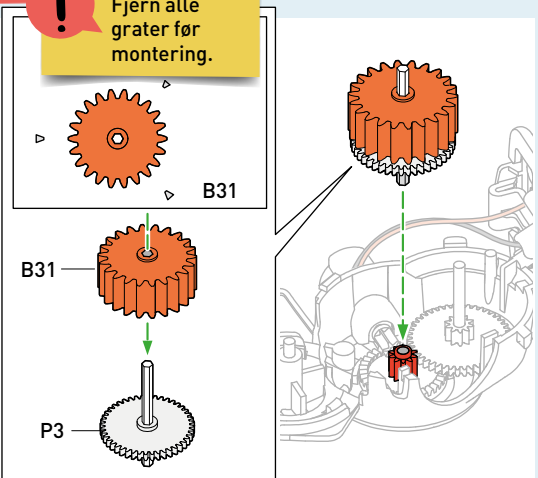
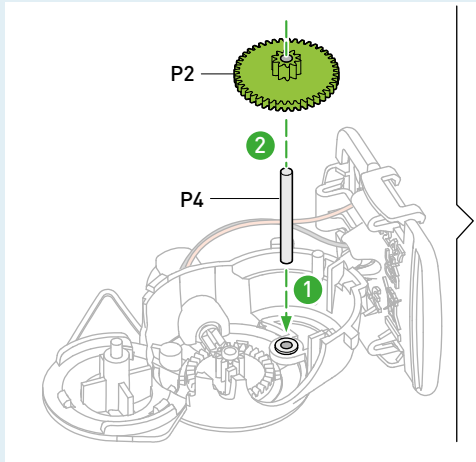




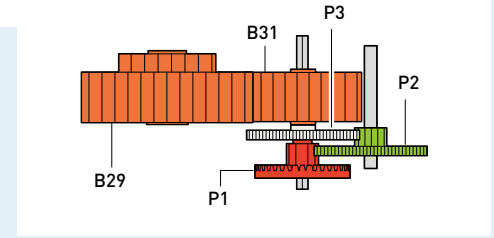
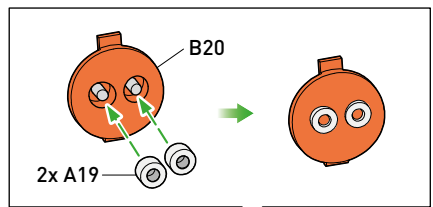


BYG ROBOTTEN

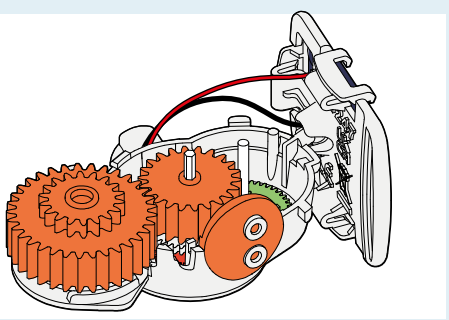
! Fjern alle grater før montering.

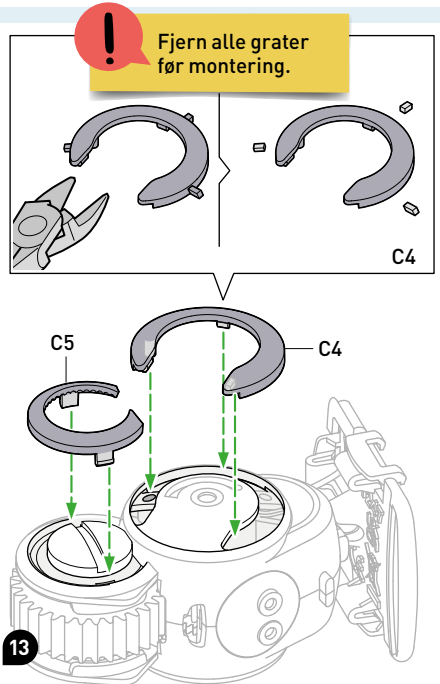
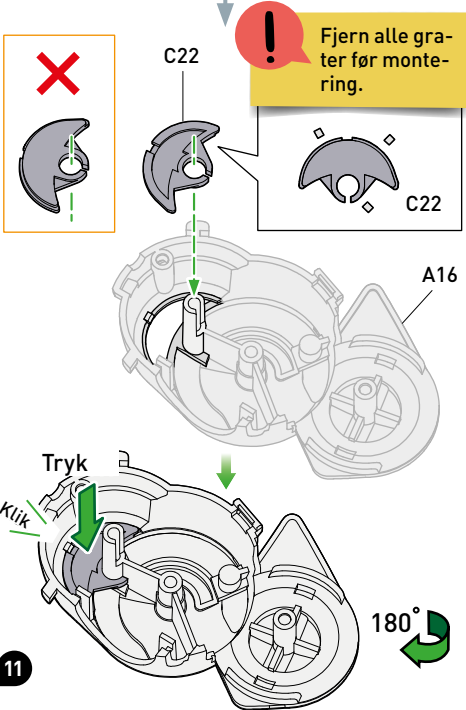
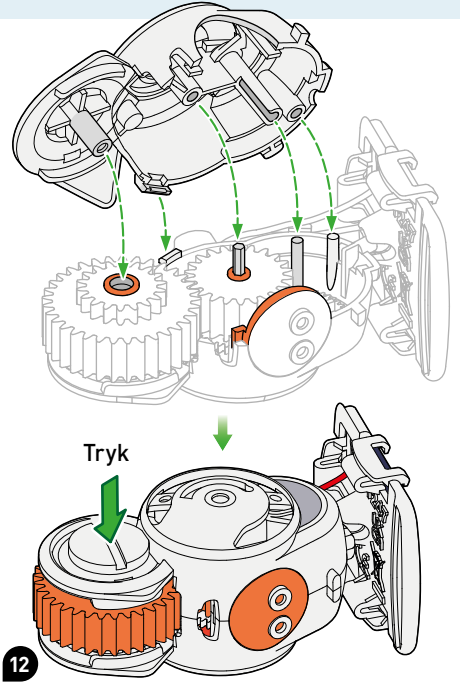
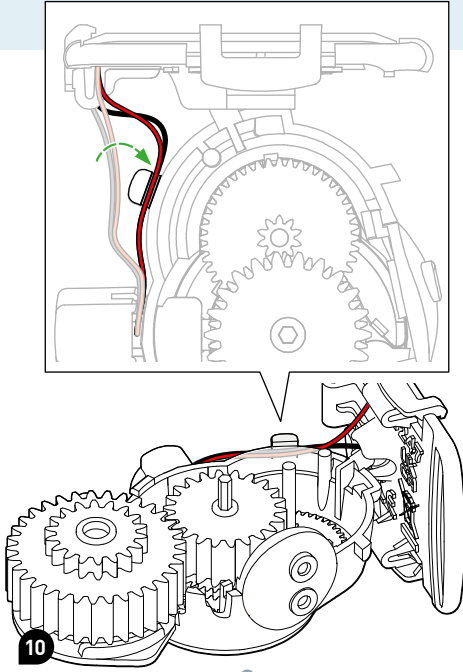


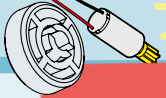
8



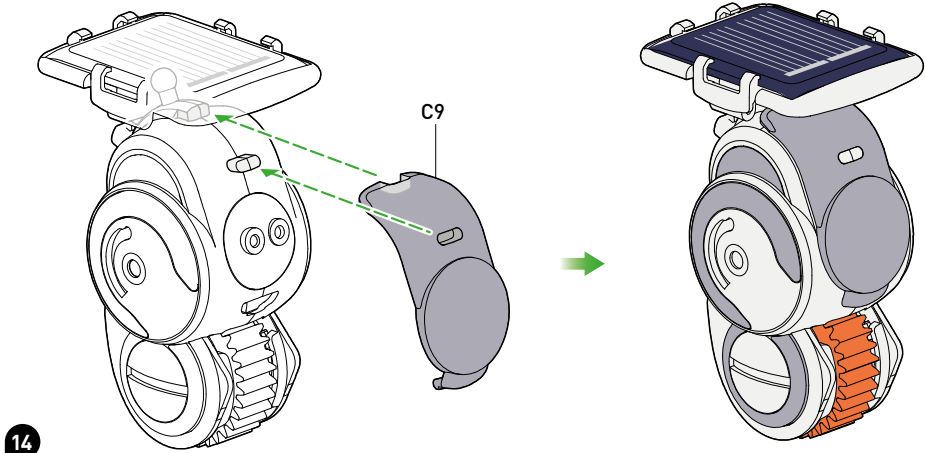
9



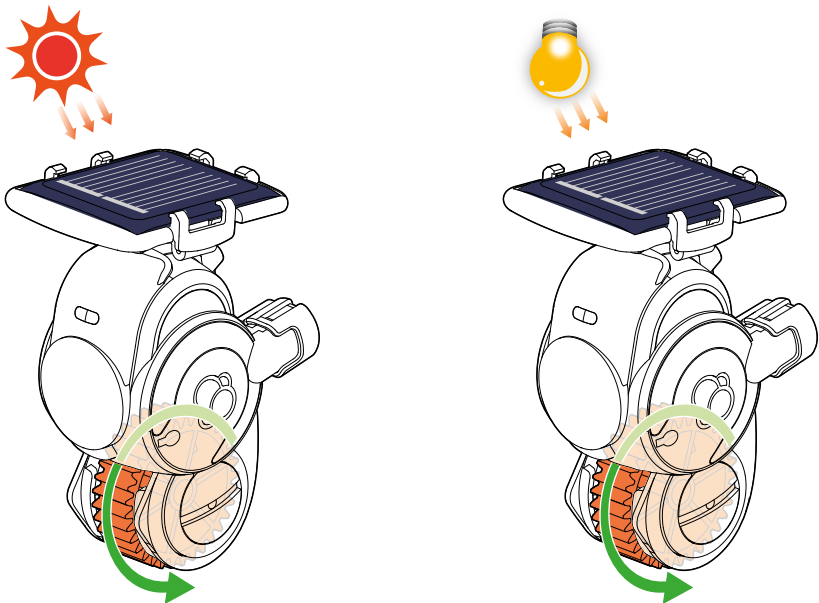




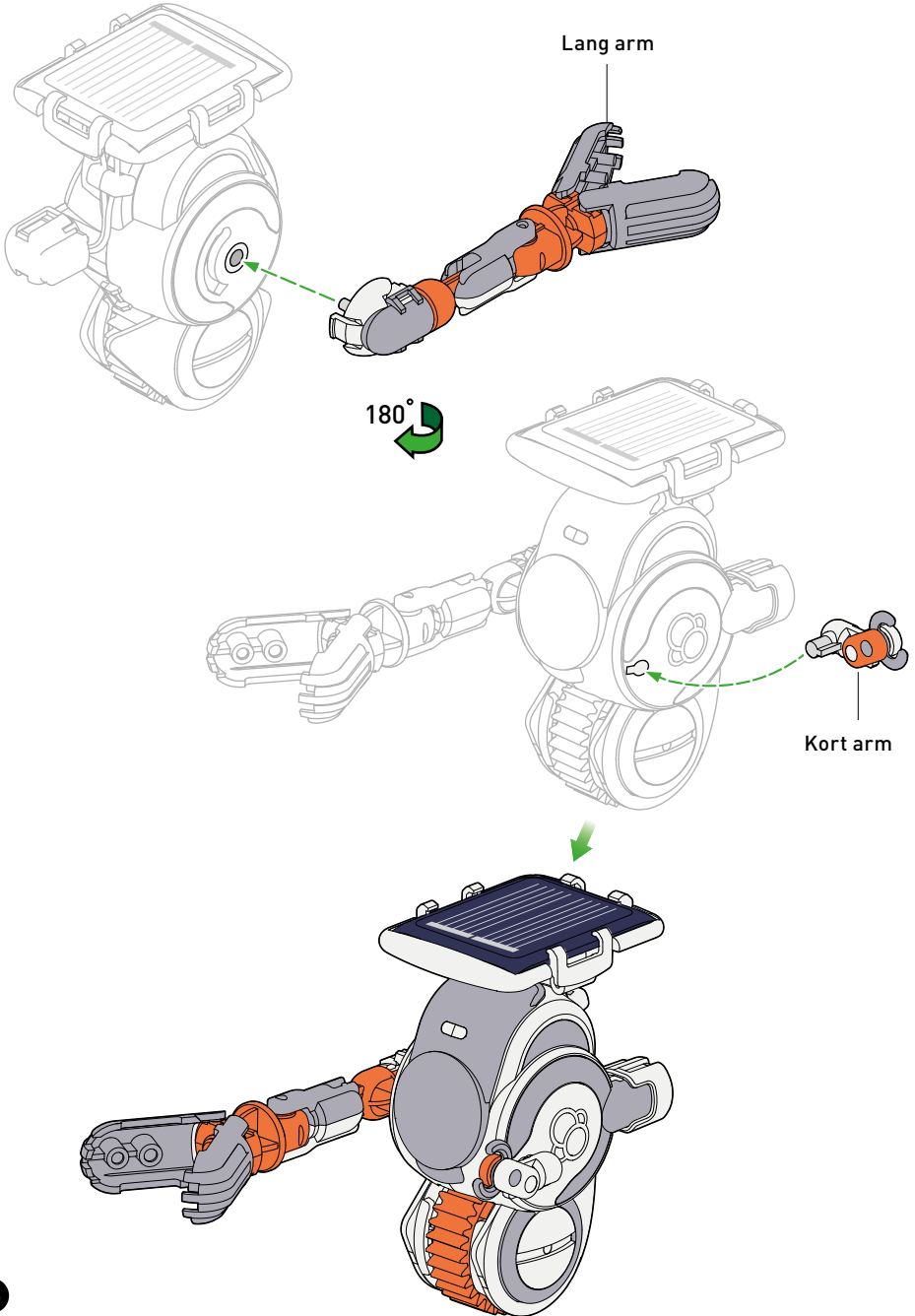
BYG ROBOTTEN

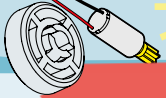


Test funktionen i direkte sollys eller med en lyskilde på 50 watt eller mere (f.eks. halogenlampe eller traditionel glødelampe). Helio kan ikke betjenes på overskyede dage, i skyggen, i indirekte sollys eller med for svage lamper (f.eks. LED-lamper).



Hvis gearkassen ikke roterer, skal du kontrollere den korrekte montering fra side 10.



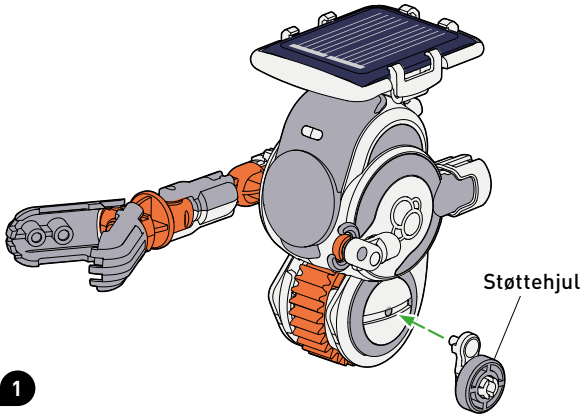
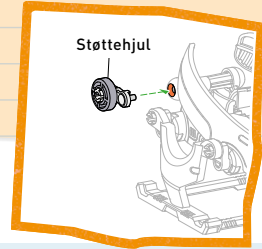


BYG ROBOTTEN



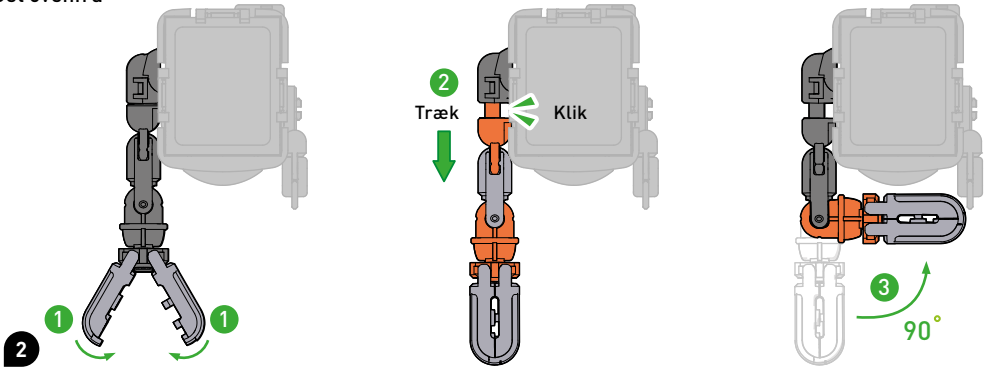
TIP

HVIS STØTTEHJULET IKKE SKAL BRUGES, KAN DET OPBEVARES I GÅVØSNEN. DET FØRHINDRER, AT DET BLIVER VÆK (SE SIDE 27, TRIN 14).

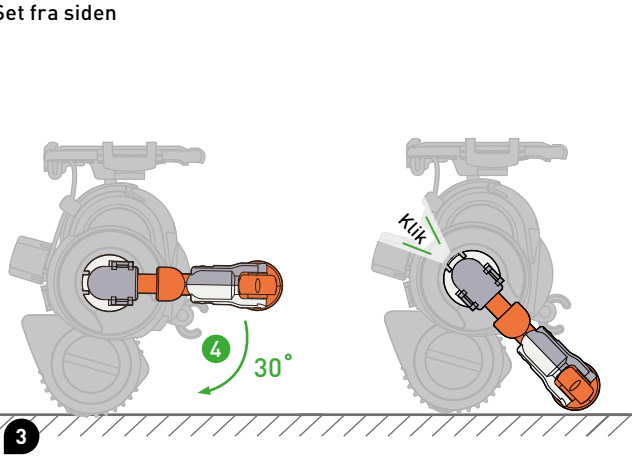


1

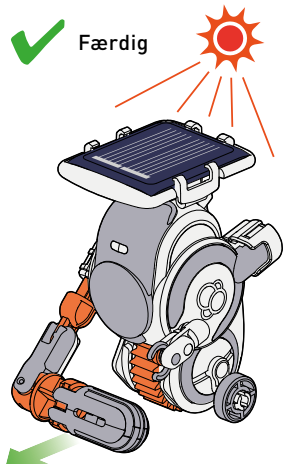
Set ovenfra



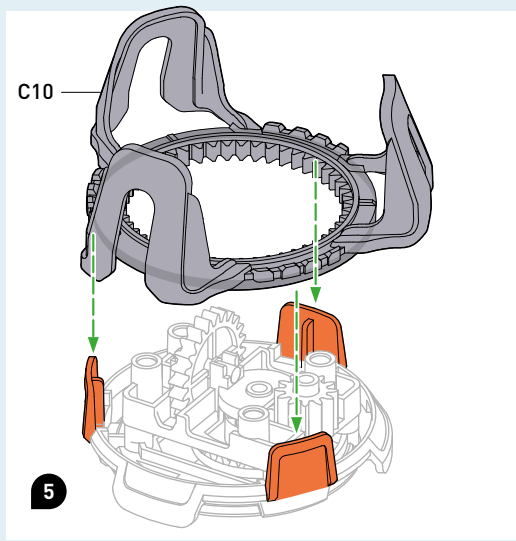
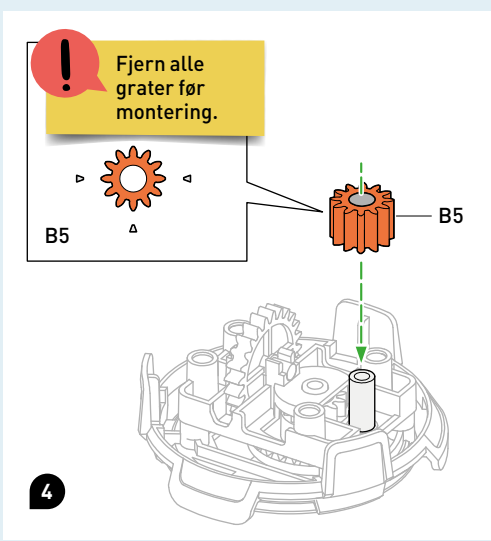
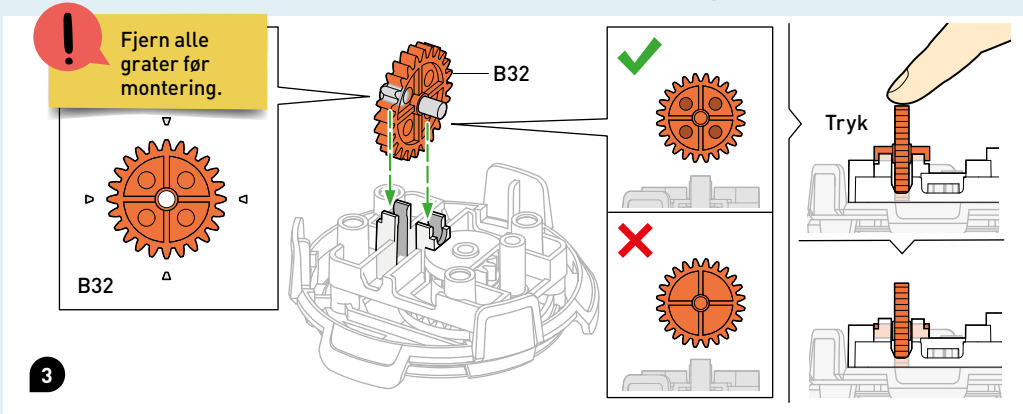
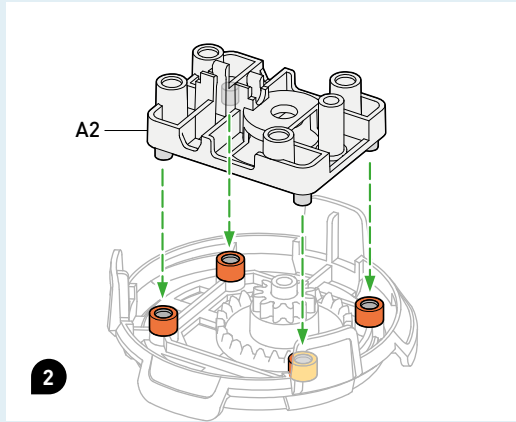
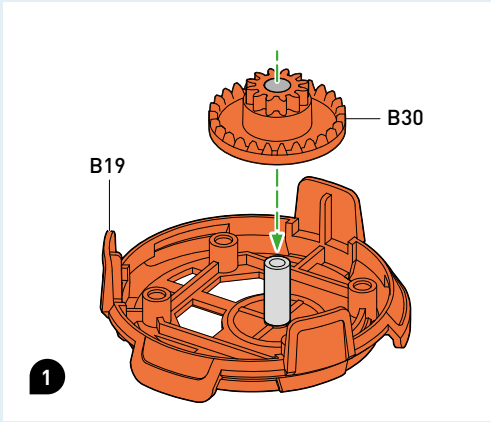
Set fra siden

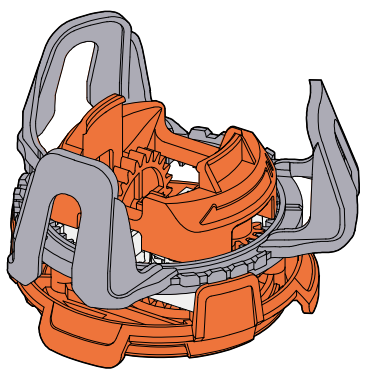
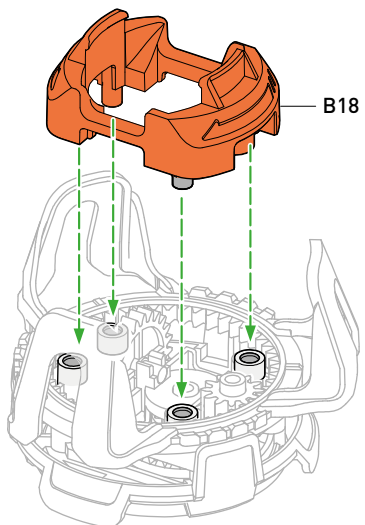


3



BYG OMDREJNINGSPLATFORMEN

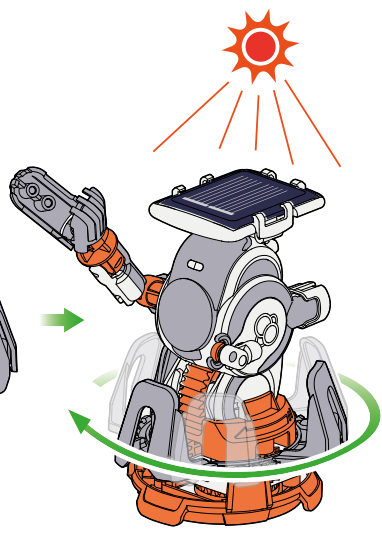
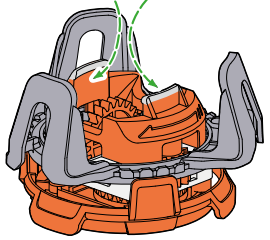
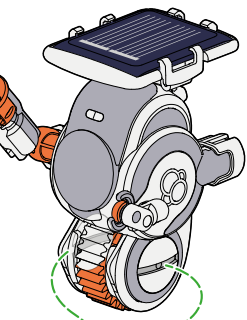
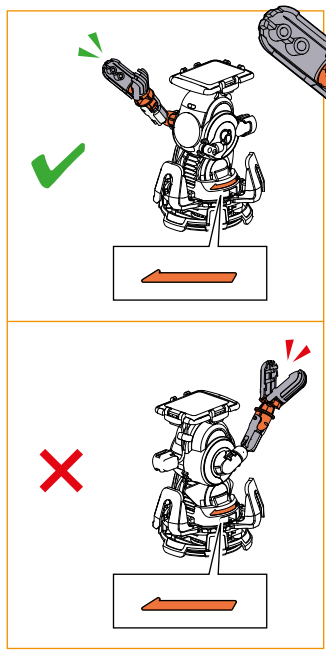




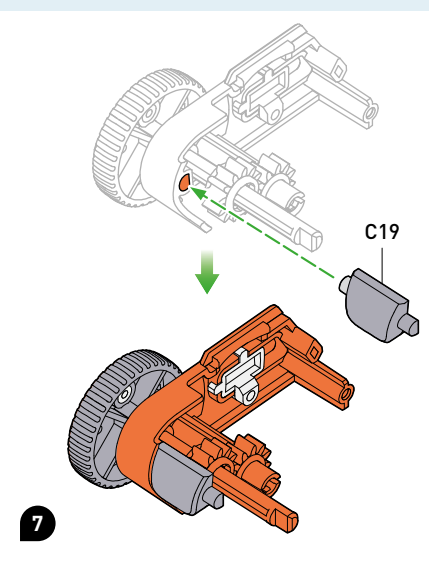
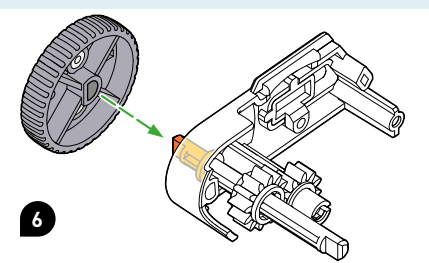
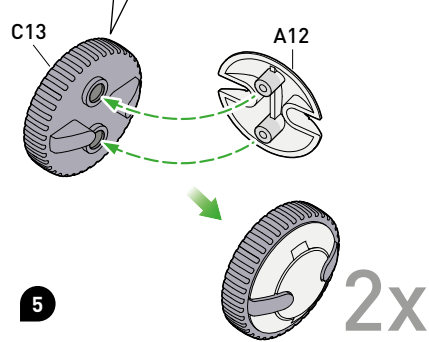
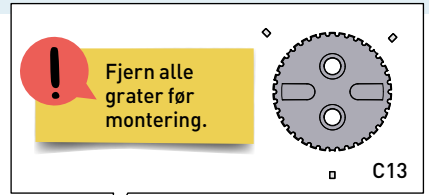
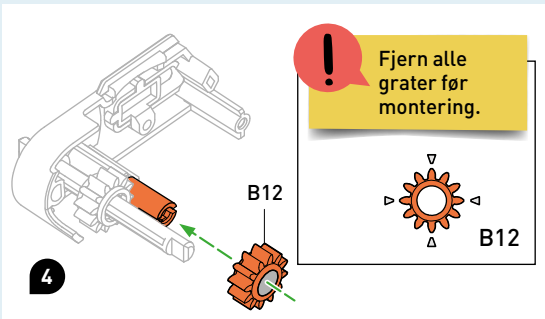
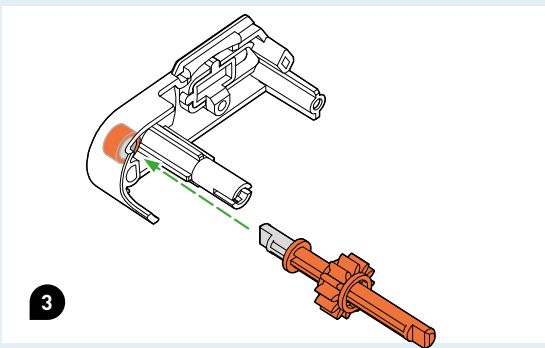
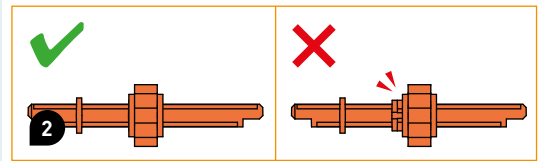
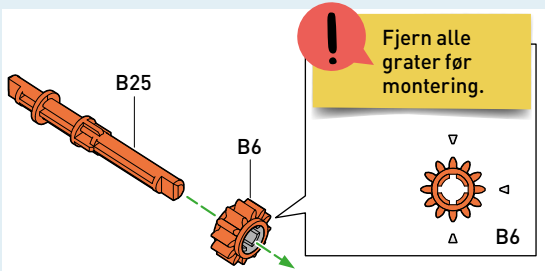
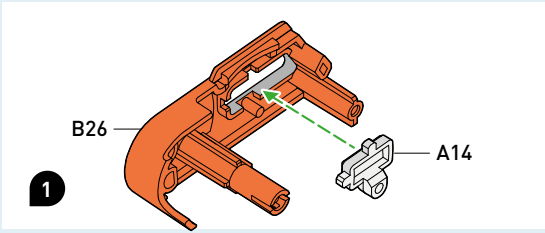
6

✓ Færdig

SÅDAN BRUGES DEN

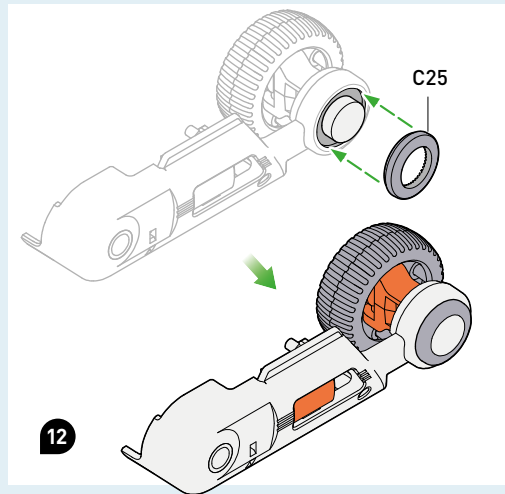
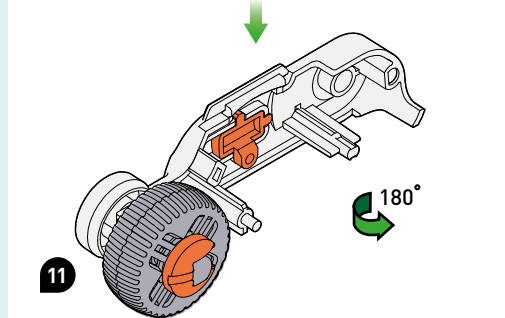
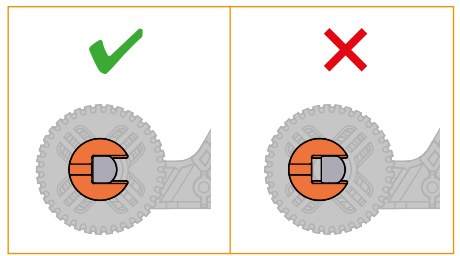
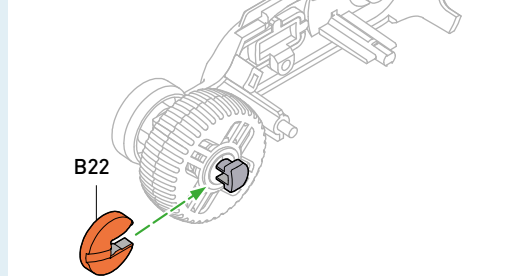
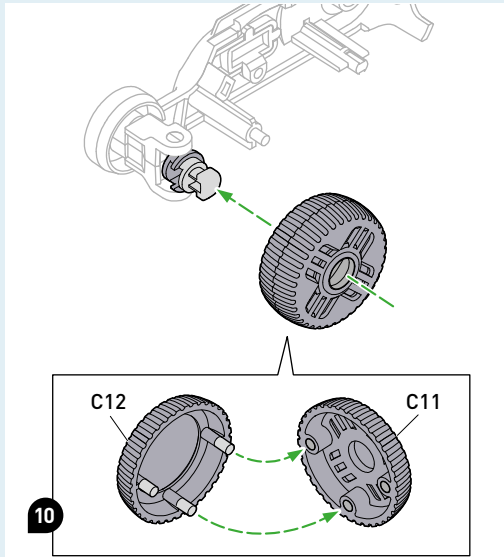
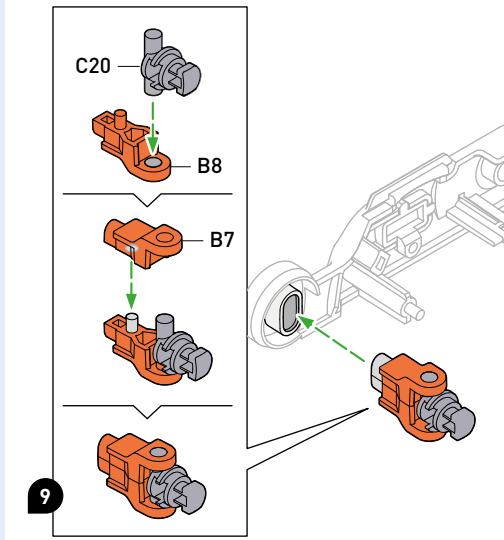
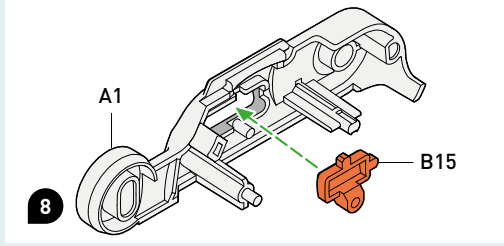


BYG TREHJULET RACER

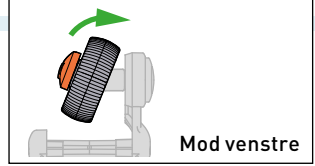
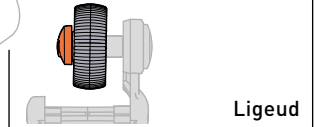
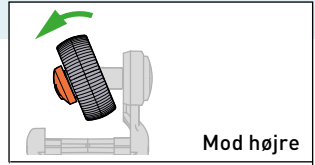
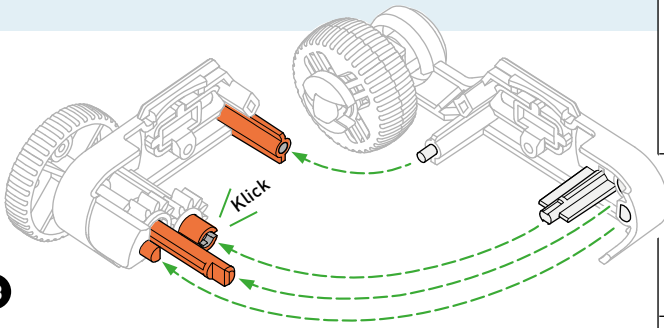




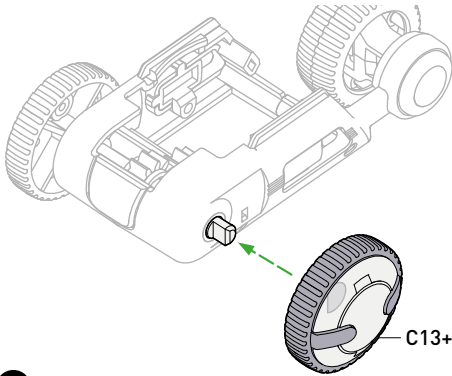
BYG TREHJULET RACER



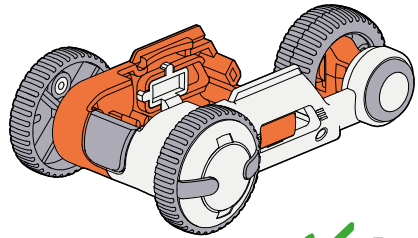
13



14

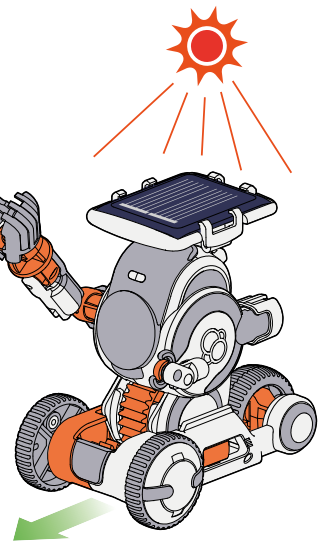
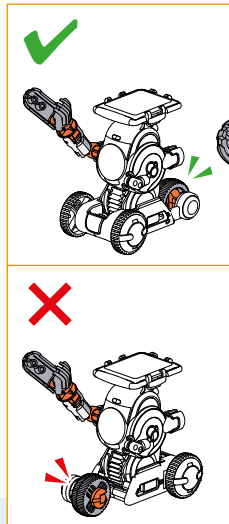
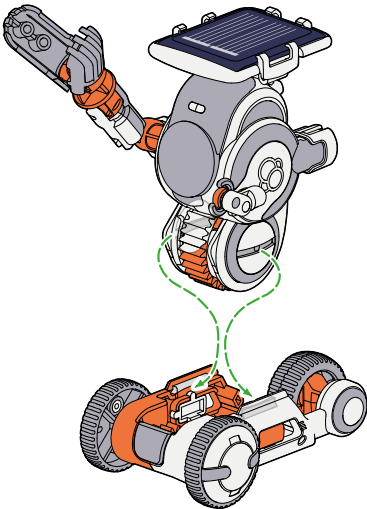


C13+A12



Færdig

SÅDAN BRUGES DEN





BYG GÅVOGNEN

! Fjern alle grater før montering.

1

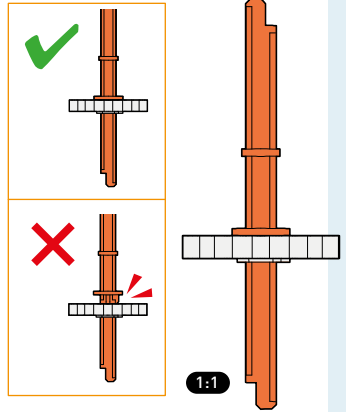
A15

B13

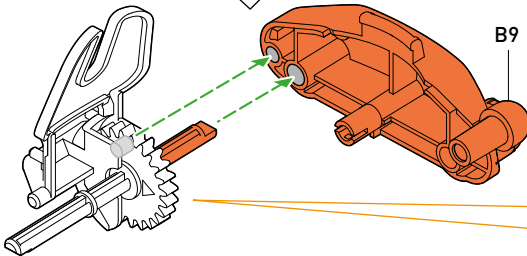
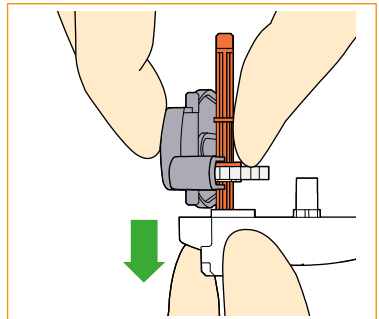


A15

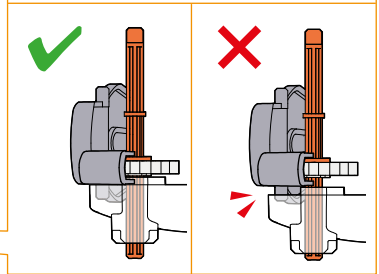
2x



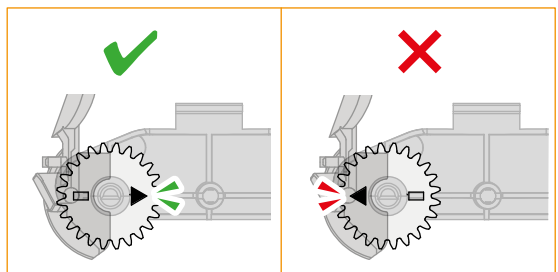
C17



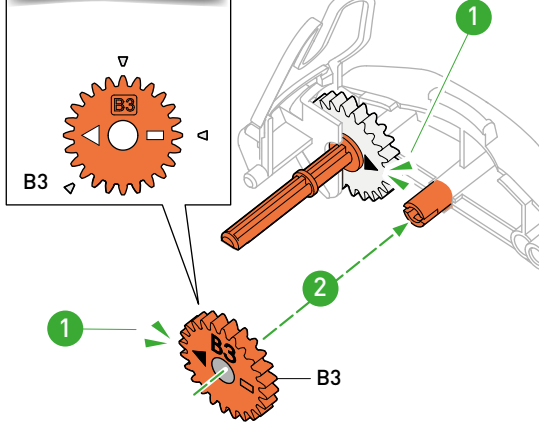
B9



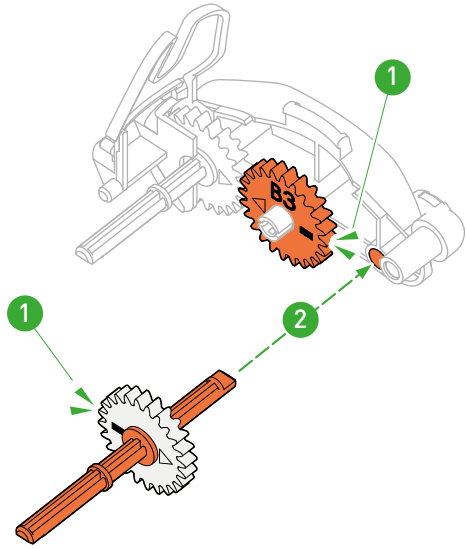
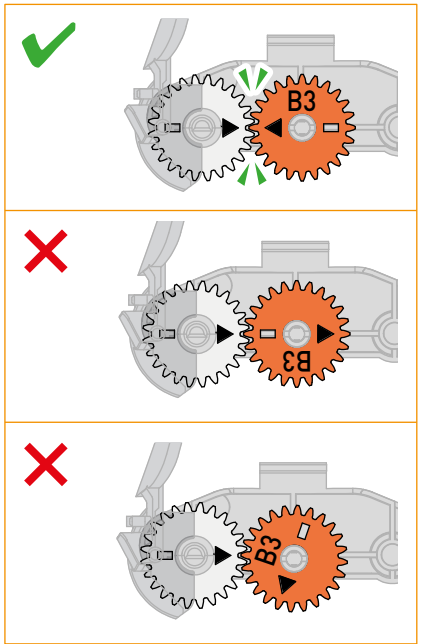
2



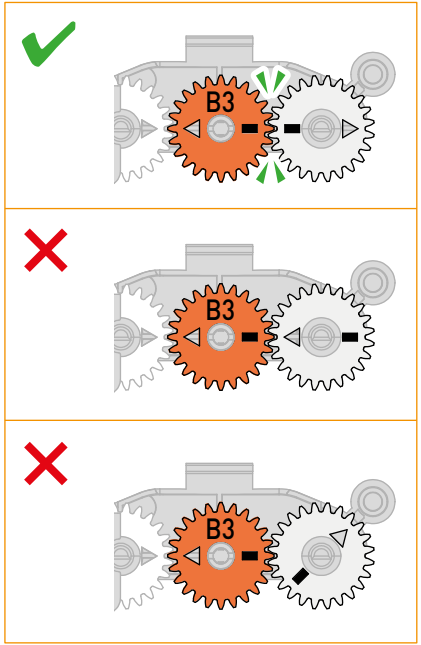
! Fjern alle grater før montering.



3

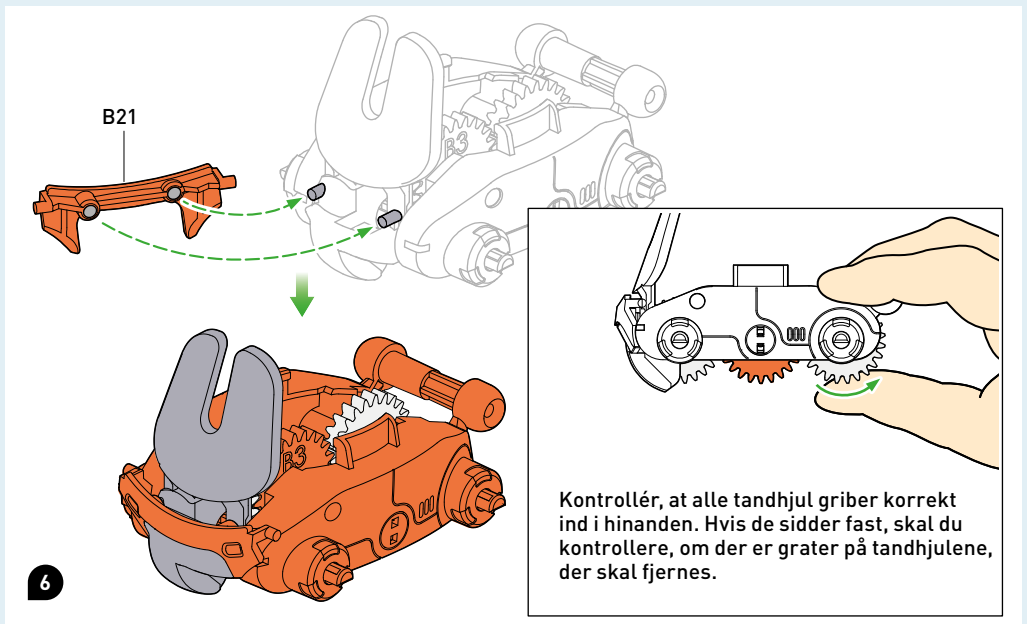
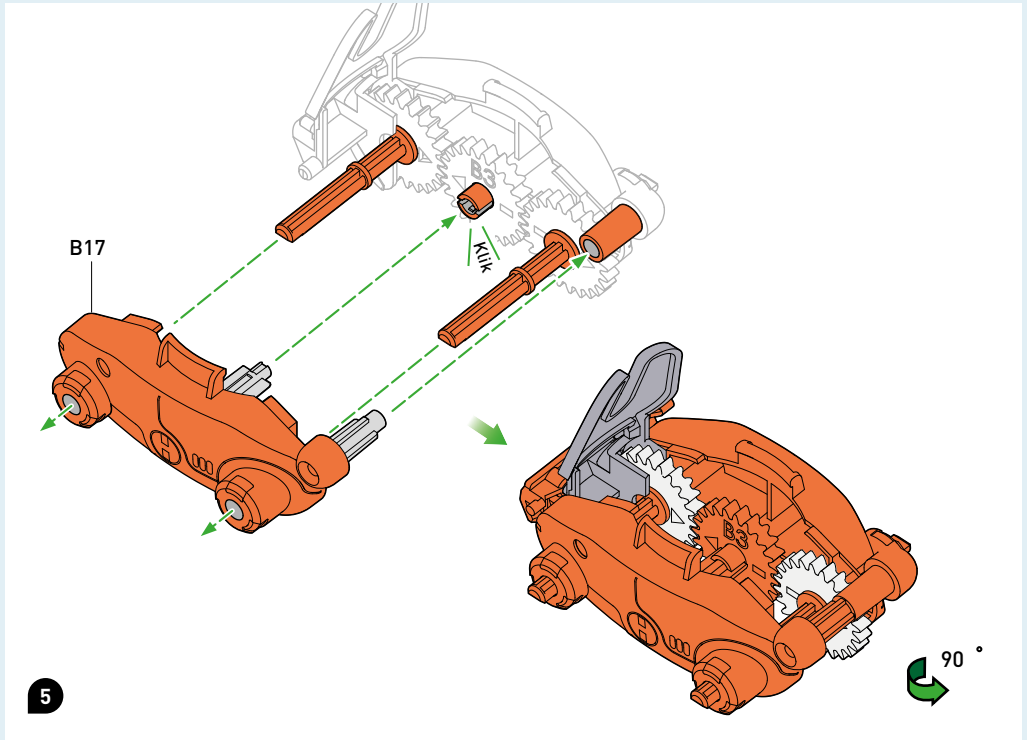


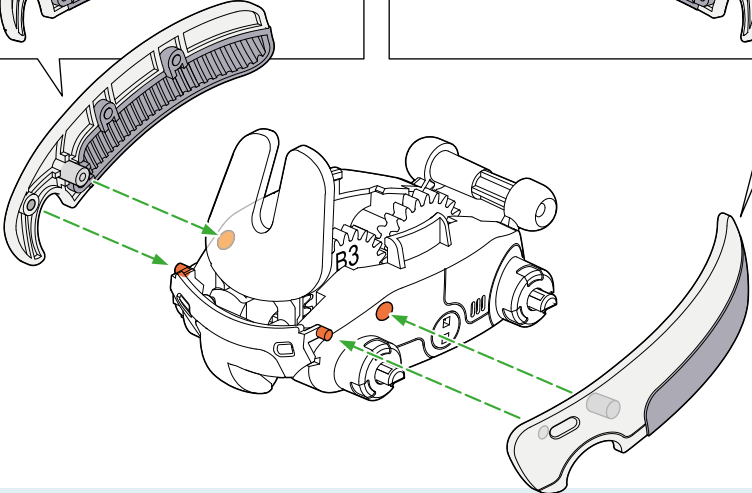
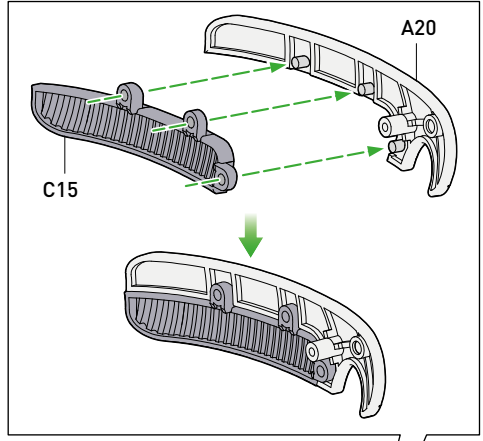
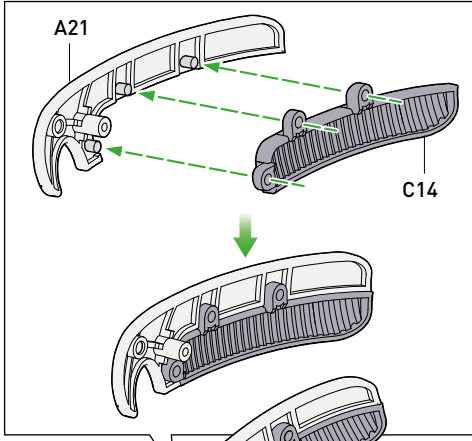
4



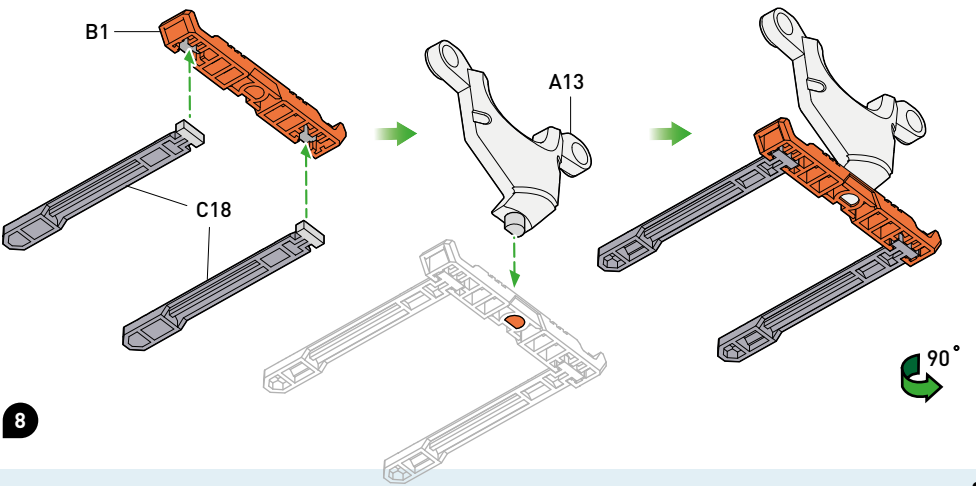


BYG GÅVOGNEN

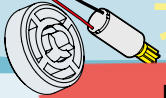




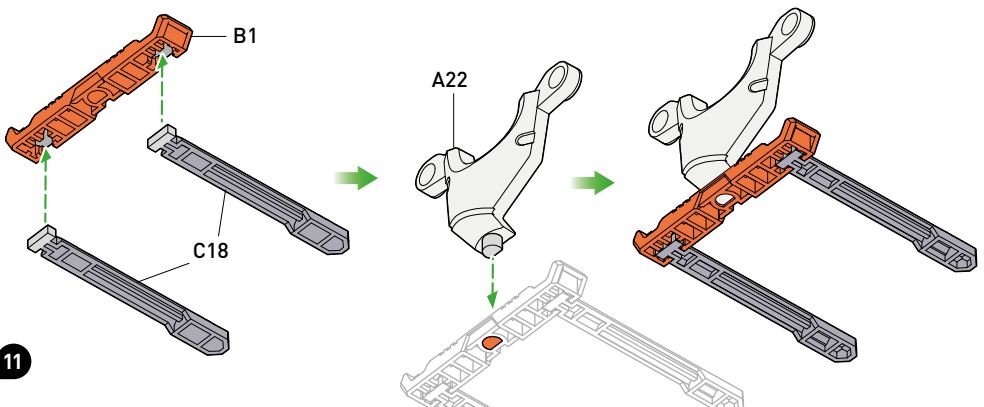
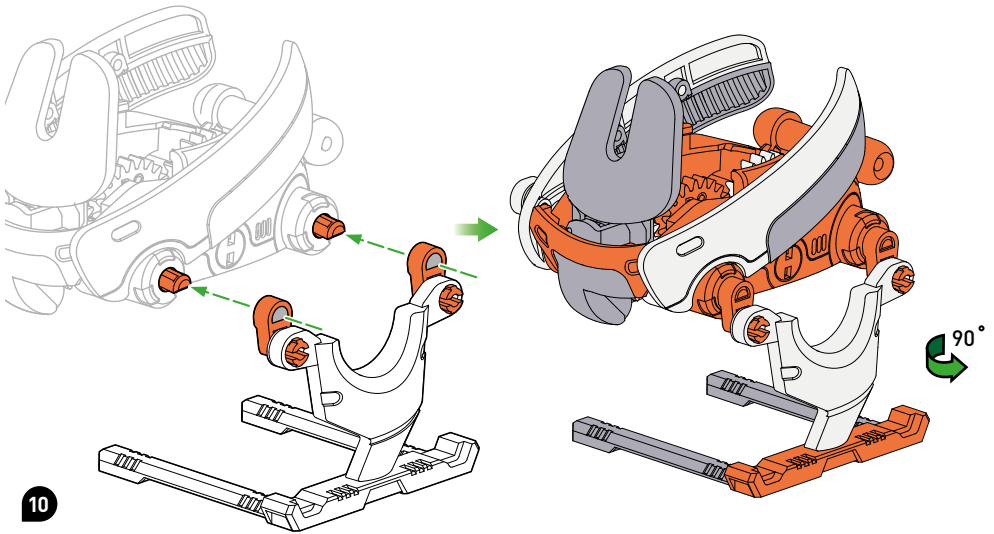
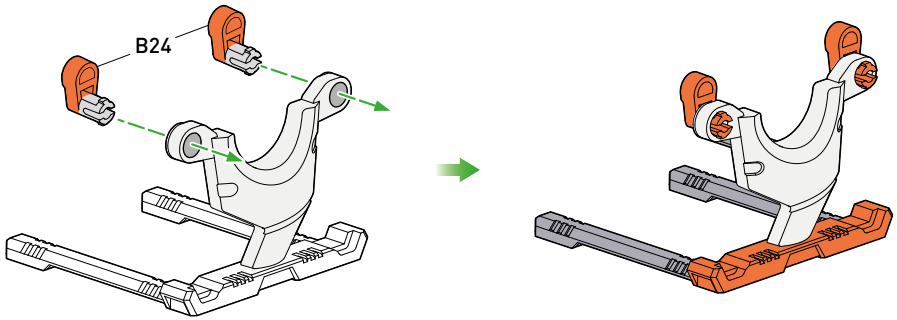
7

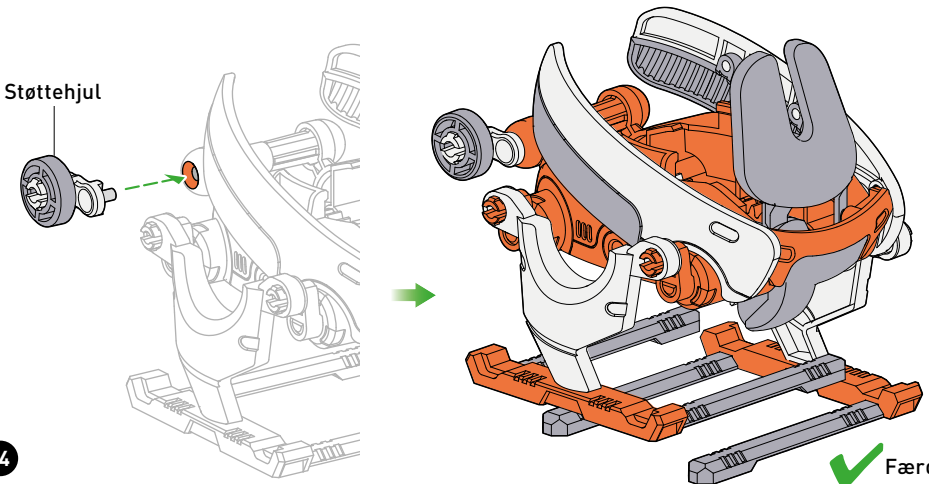
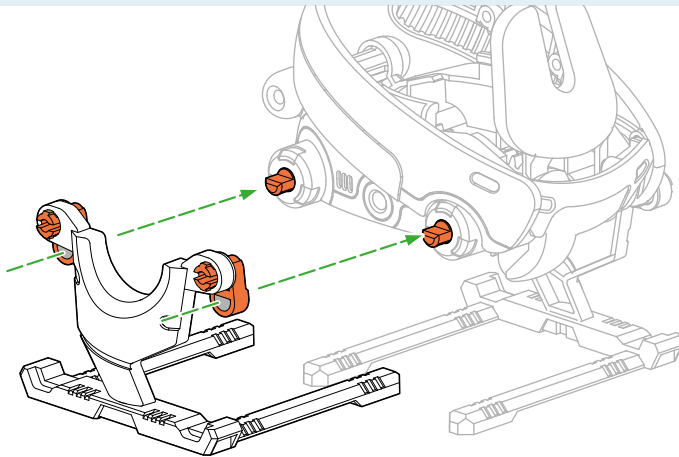
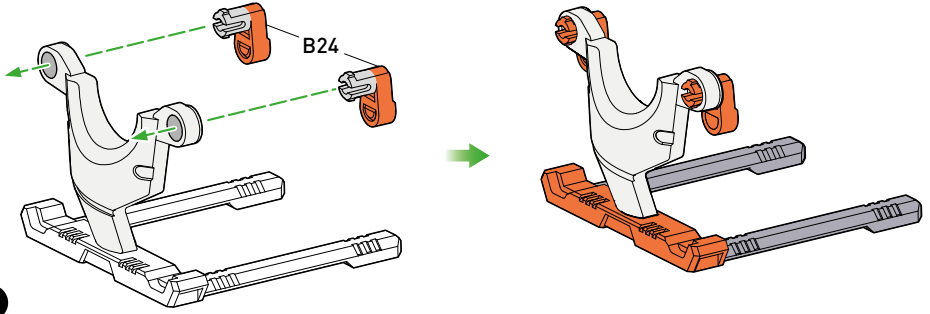


8



BYG GÅVOGNEN

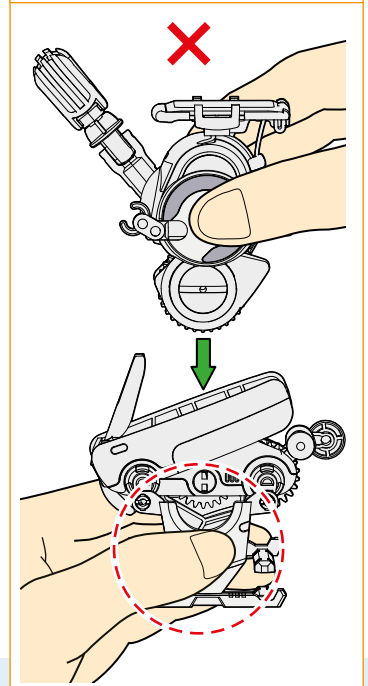
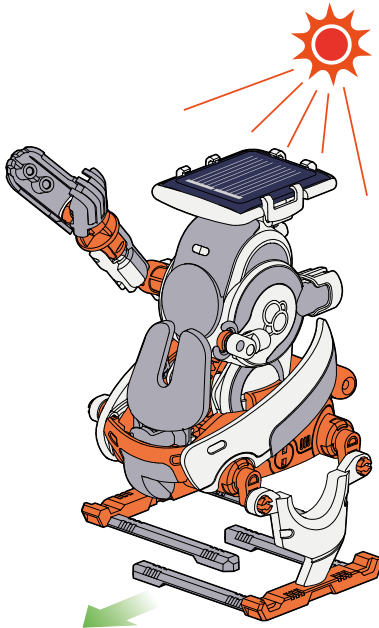
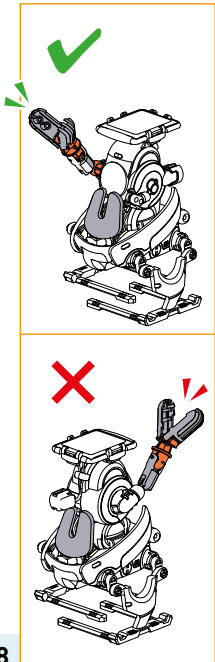
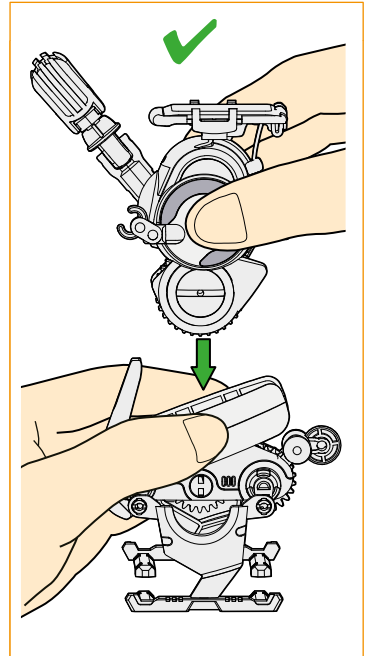
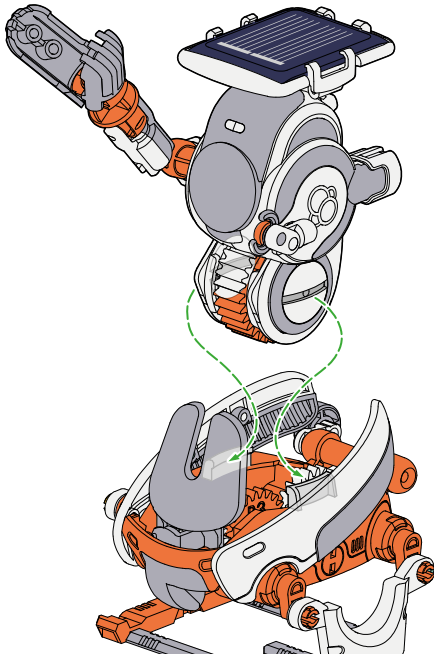







BYG GÅVOGNEN

SÅDAN BRUGES DEN

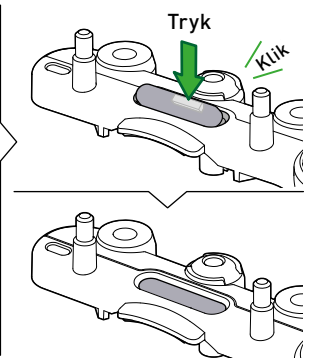
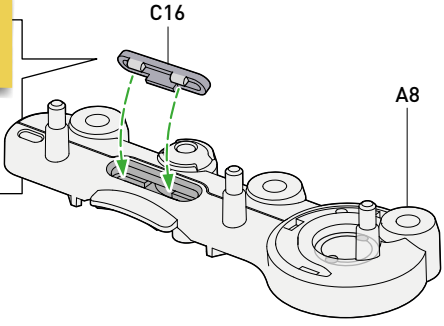


BYG BILLEVOGNEN

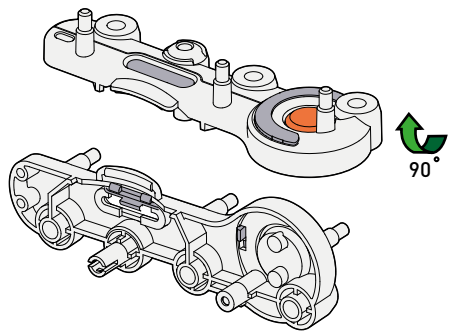
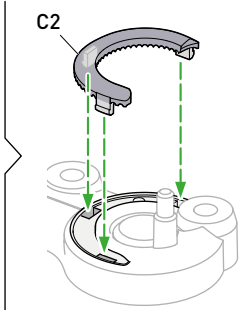
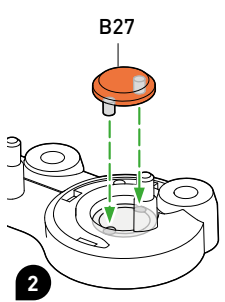
! Fjern alle grater før montering.



C16

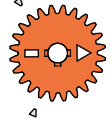


1

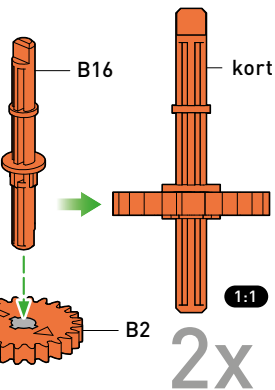


2

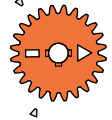
! Fjern alle grater før montering.



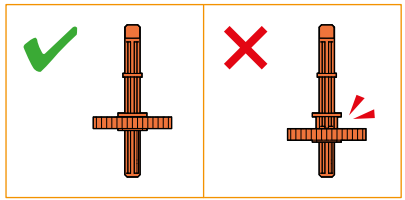
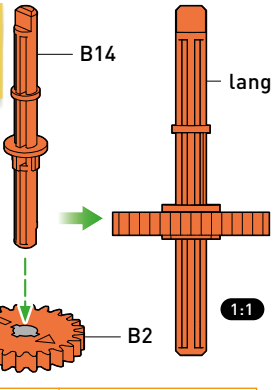
B2



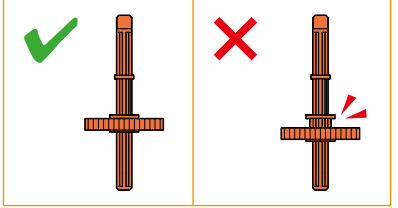
! Fjern alle grater før montering.



B2



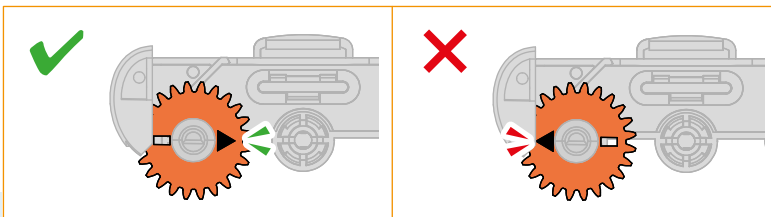
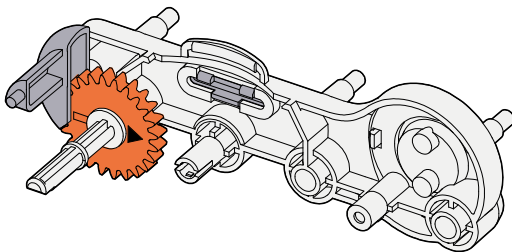
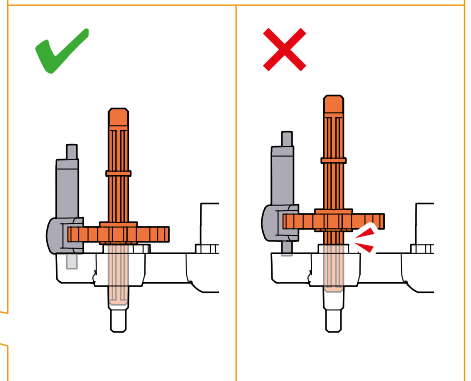
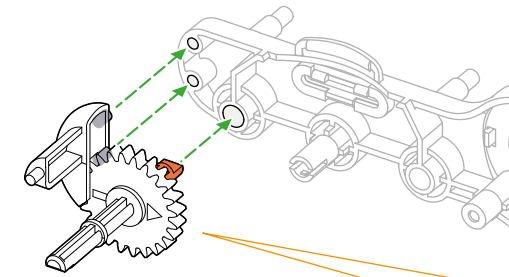
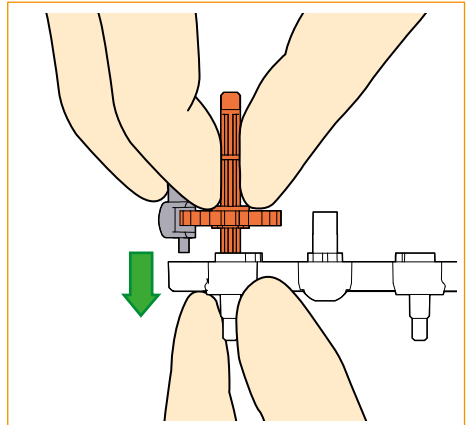
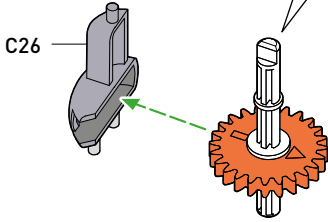
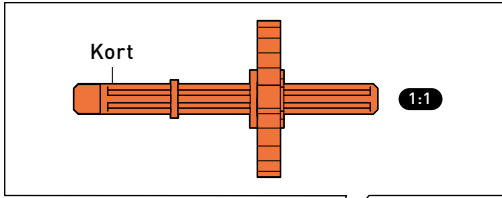
3



4

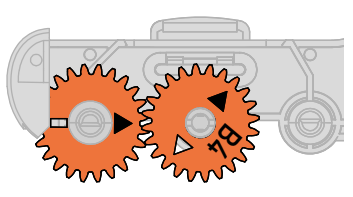
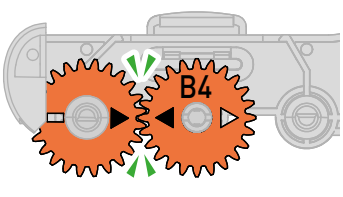
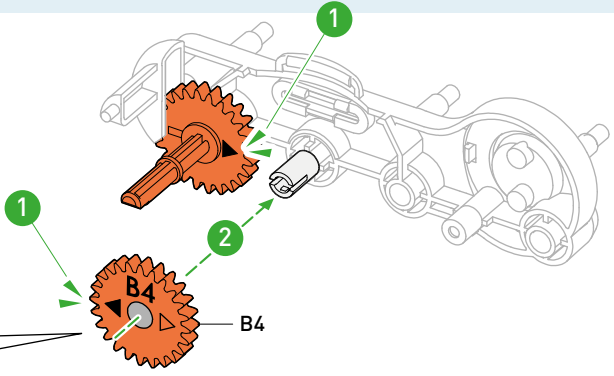
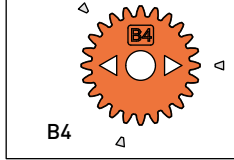


BYG BILLEVOGNEN



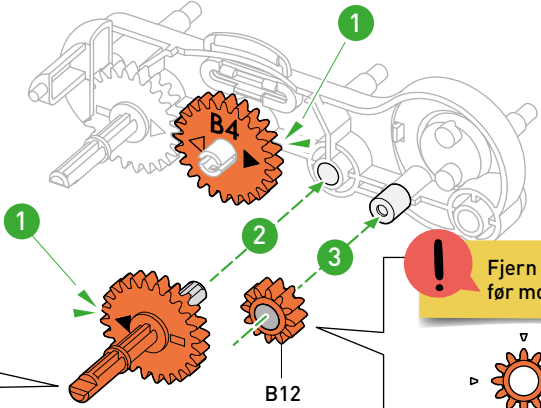
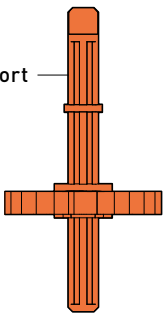
5

! Fjern alle grater før montering.

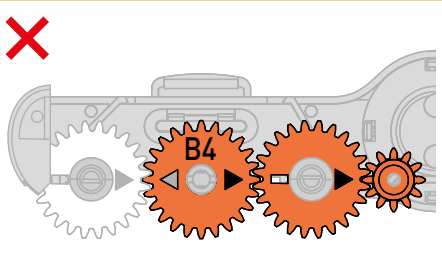
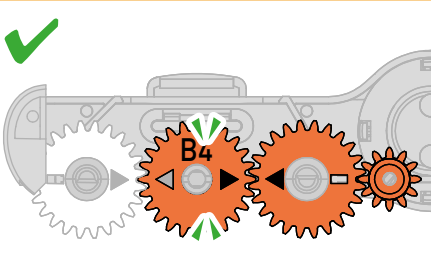
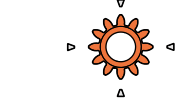


6

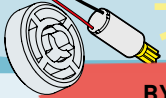
Kort



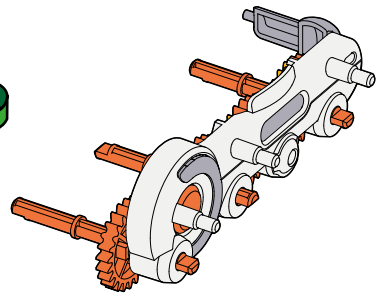
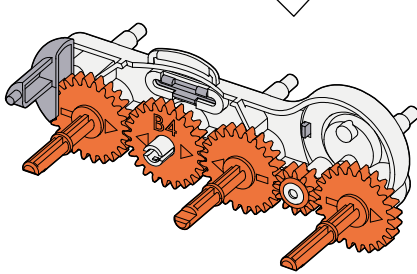
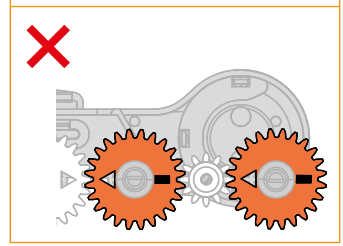
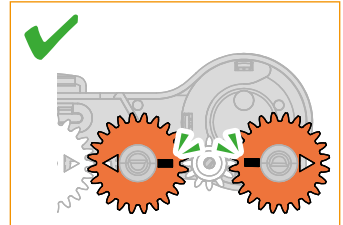
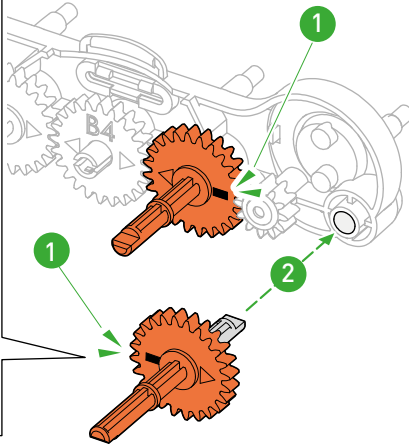
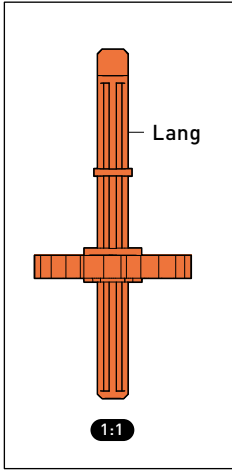
! Fjern alle grater før montering.



7

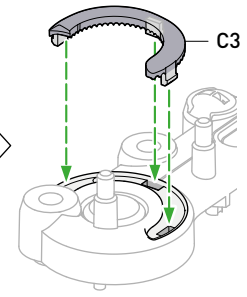
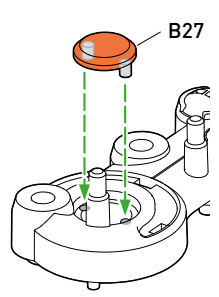
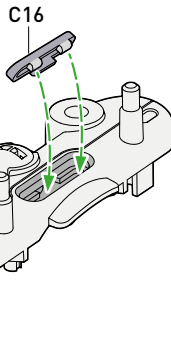


BYG BILLEVOGNEN

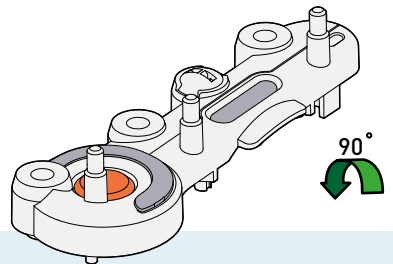


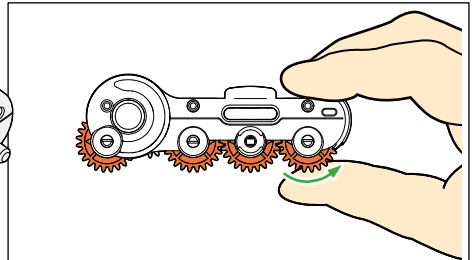
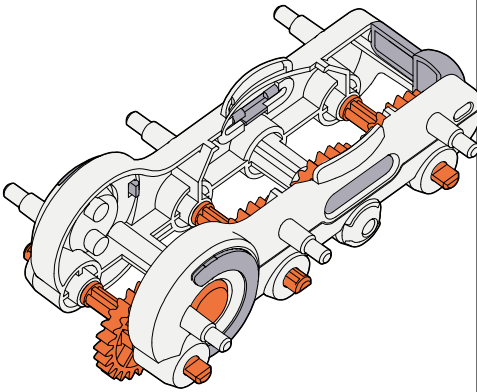
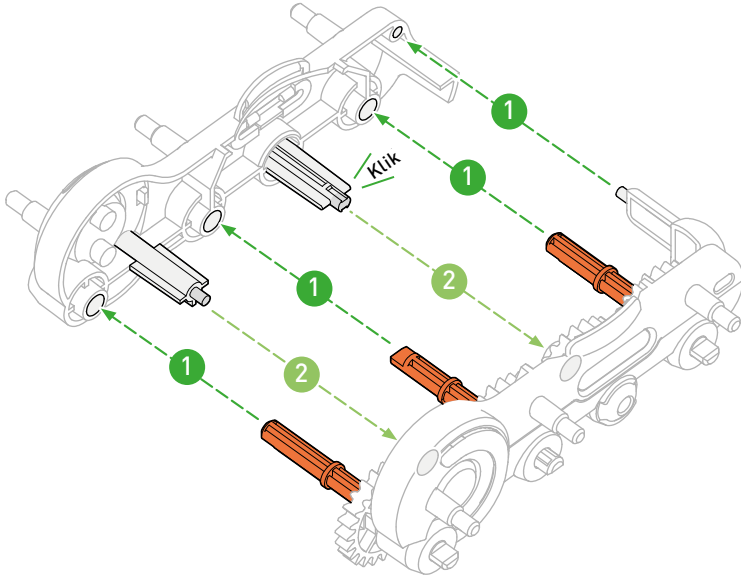
! Fjern alle grater for montering.

C16

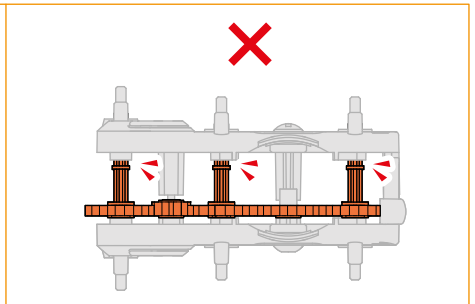
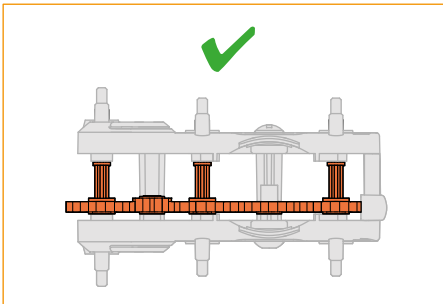


10



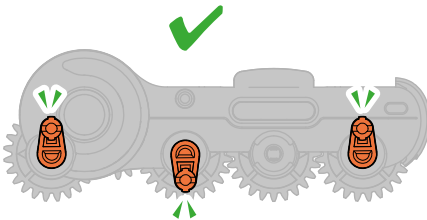
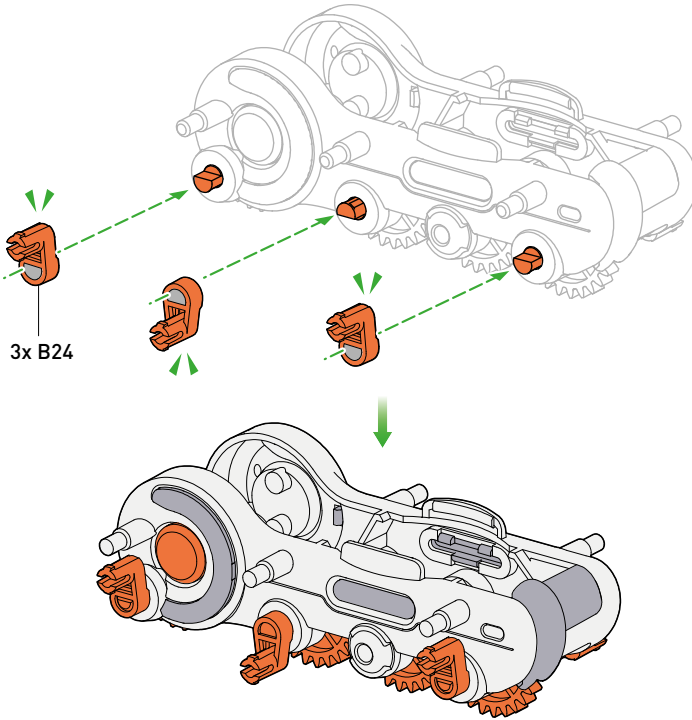


Kontrollér, at alle tandhjul griber korrekt ind i hinanden. Hvis de sidder fast, skal du kontrollere, om der er grater på tandhjulene, der skal fjernes.

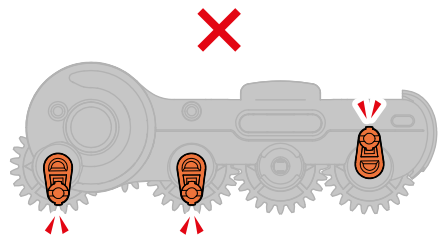
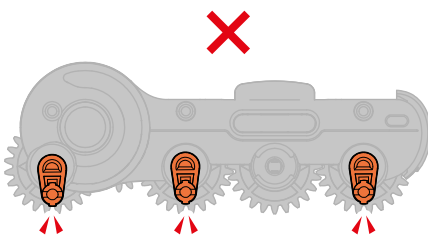


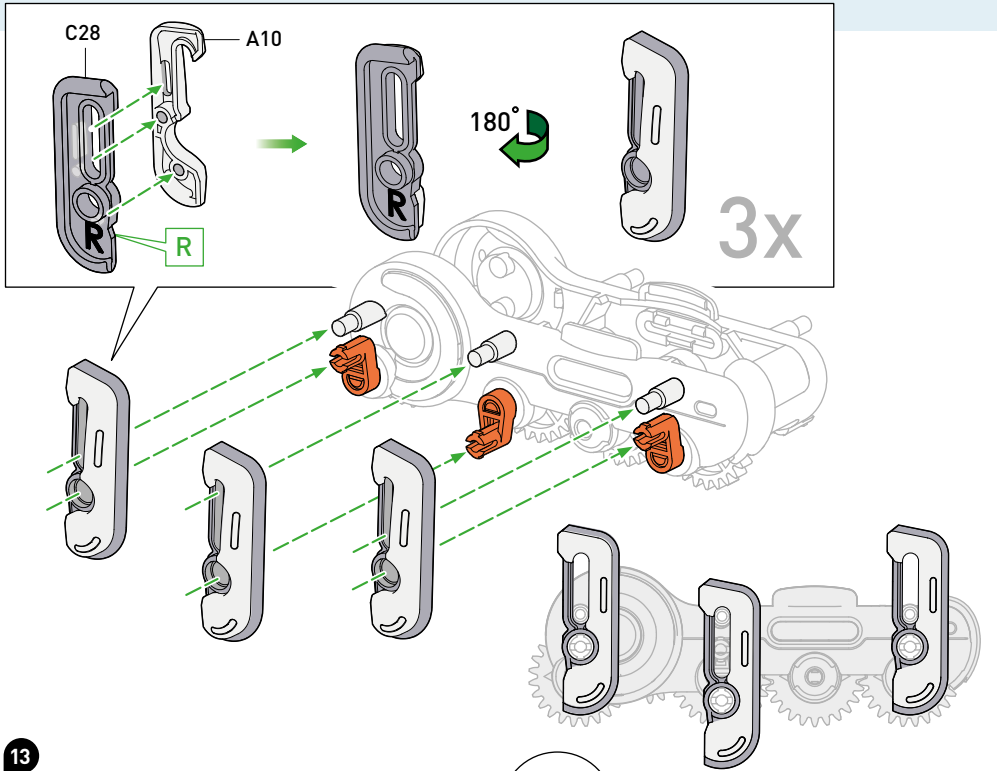


BYG BILLEVOGNEN

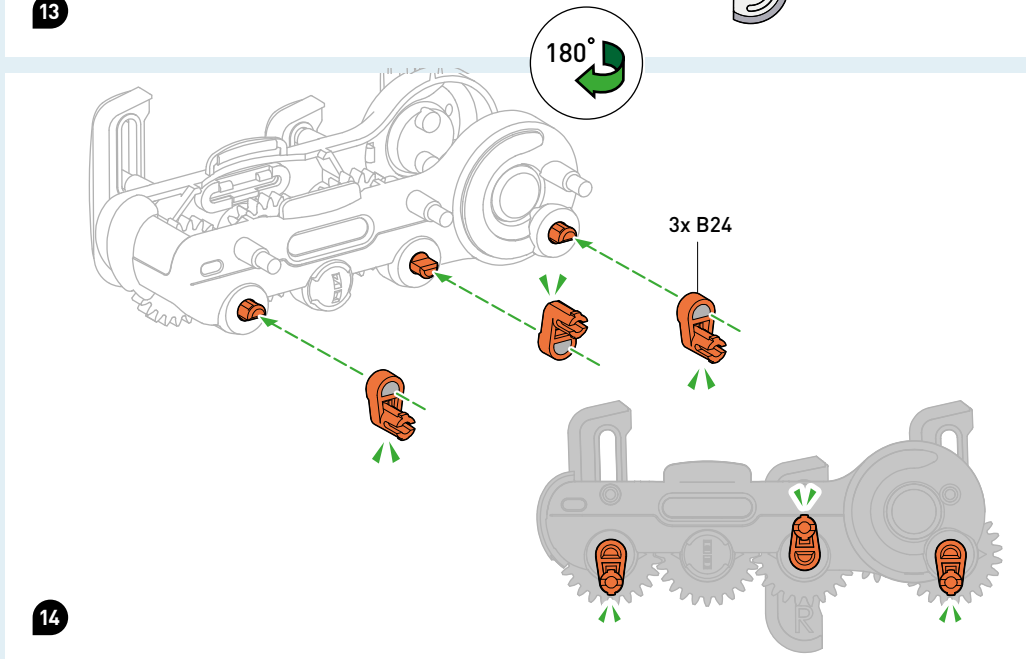


Indsæt B24 nøjagtigt som vist her. Hvis du ikke kan montere delene på denne måde, bedes du kontrollere monterings-trinene på side 30 til 32.

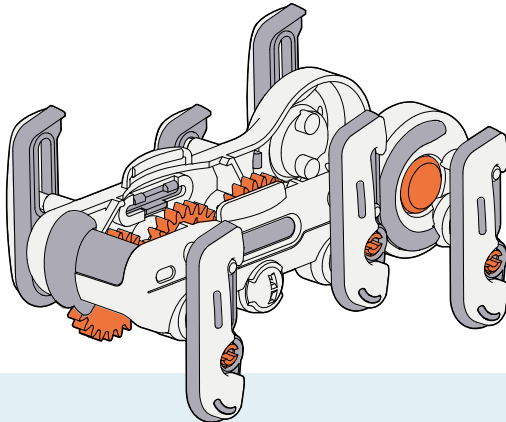
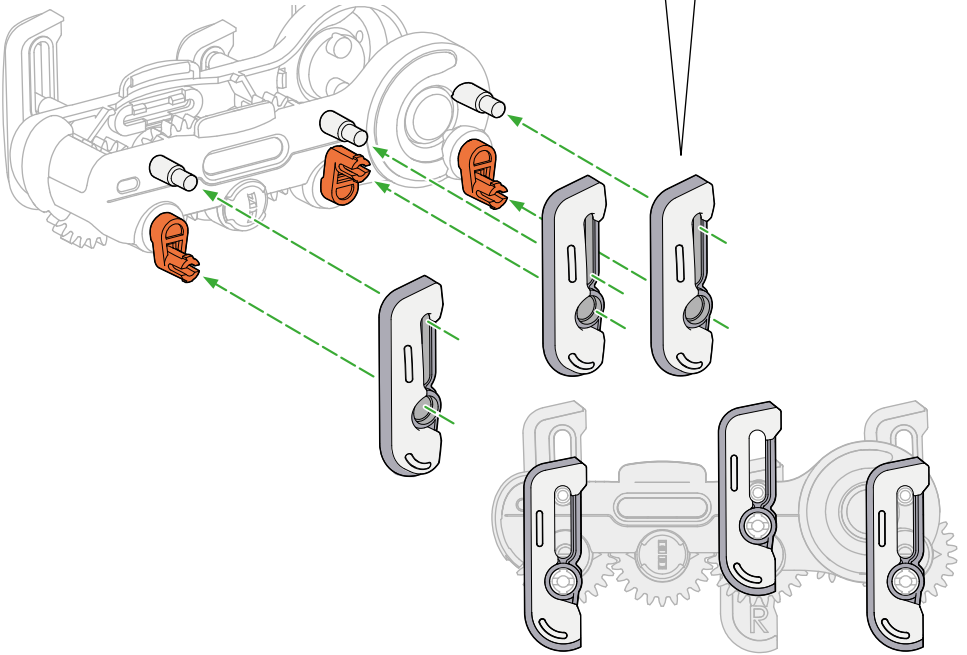
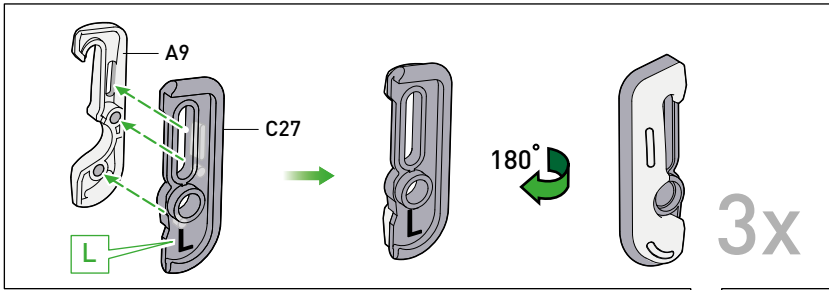




13

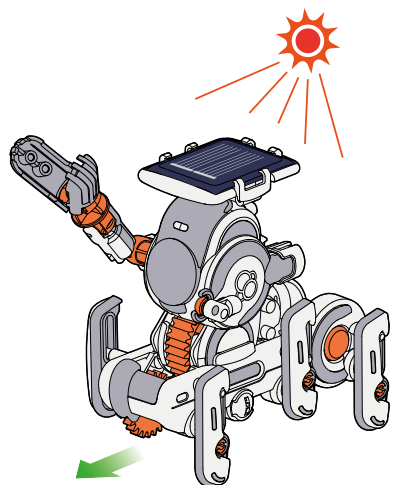
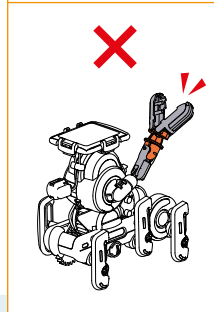
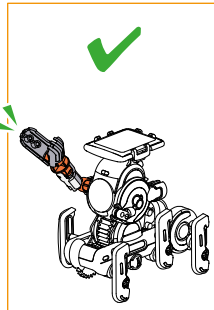
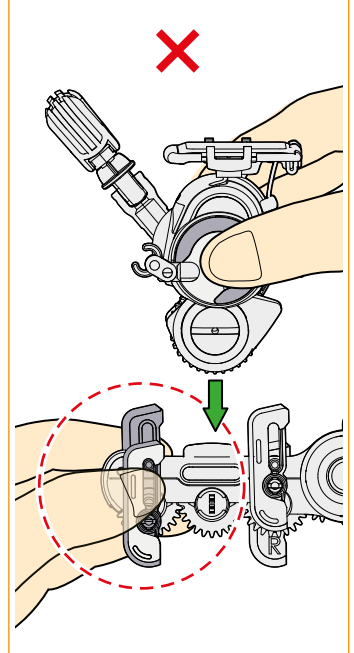
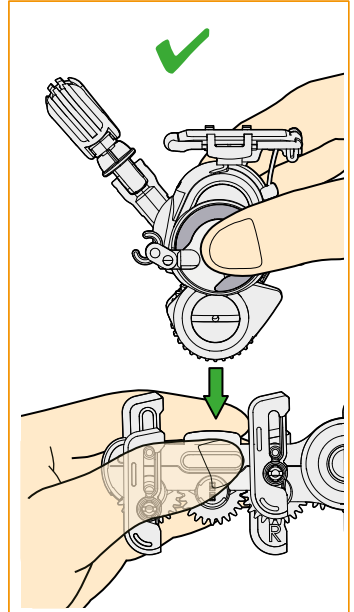
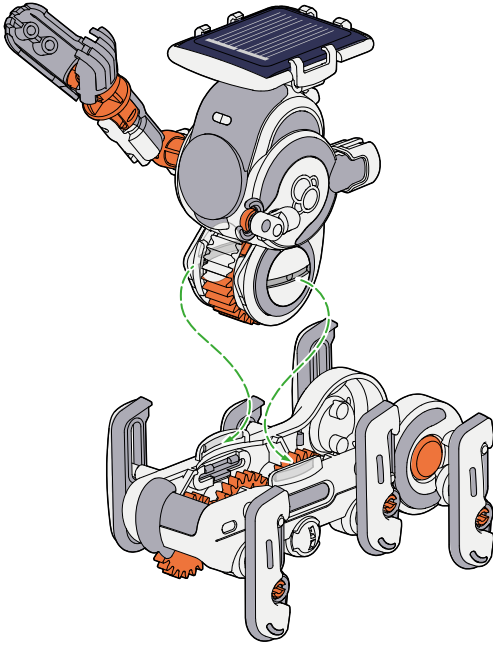


14



✓ Færdig

SÅDAN BRUGES DEN





Energi FRA UNIVERSET

— Solen er en stjerne, der er 150 millioner kilometer væk fra jorden. På trods af denne enorme afstand har solens energi en enorm indflydelse på vores liv: Livet er ikke muligt uden solen!

Solen udsender så meget energi, fordi den er en gigantisk atomreaktor, hvor atomer smelter sammen. I den proces udsendes enorme mængder energi ud i rummet. Noget af det rammer jordens overflade. Vi kalder denne stråling for sollys.

Fantastiske energireserver

Den solenergi, der hvert år rammer jordens atmosfære, udgør ufattelige 1.500.000.000.000.000 kilowatt-timer. Det svarer til ca. 10.000 gange hele menneskehedens energiforbrug.

En stor del af denne energi "går tabt" i atmosfæren. Men resten er nok til at forsyne os med sollys, som vi kan bruge til at generere elektricitet.

Solens stråling
342 W/m²

67 W/m²
absorberes
af atmos-
færen

77 W/m²
reflekteres
af atmos-
færen

30 W/m² reflekteres
af jordens overflade

168 W/m²
når frem til
jordens overflade

W/m² = Watt pr.
kvadratmeter

